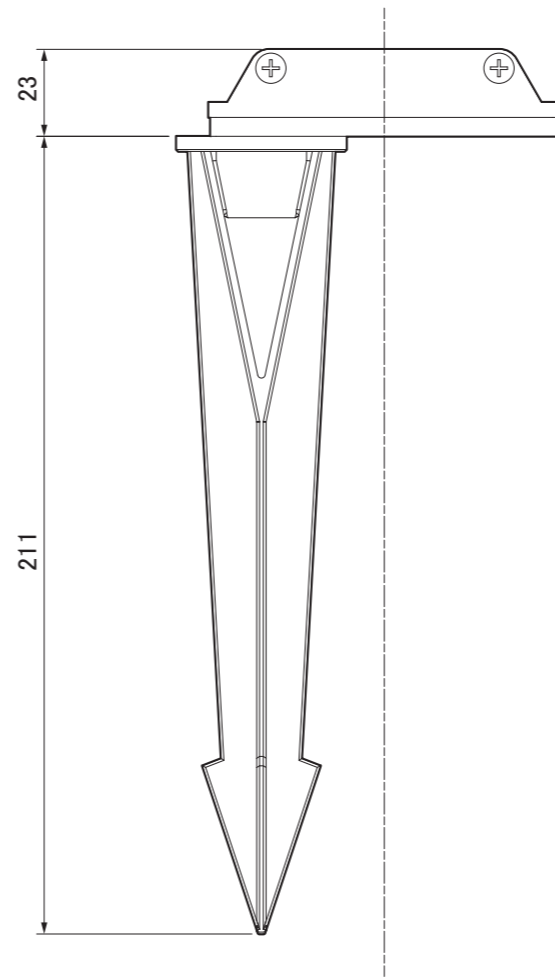
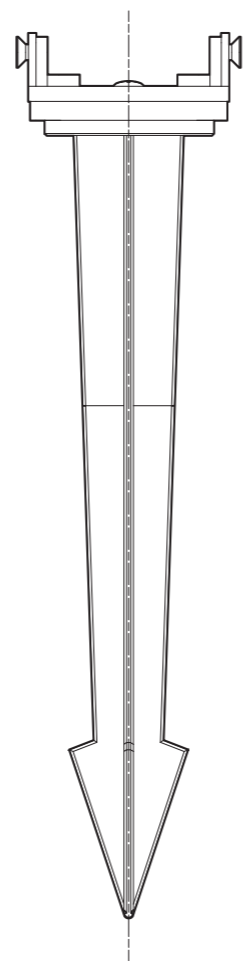
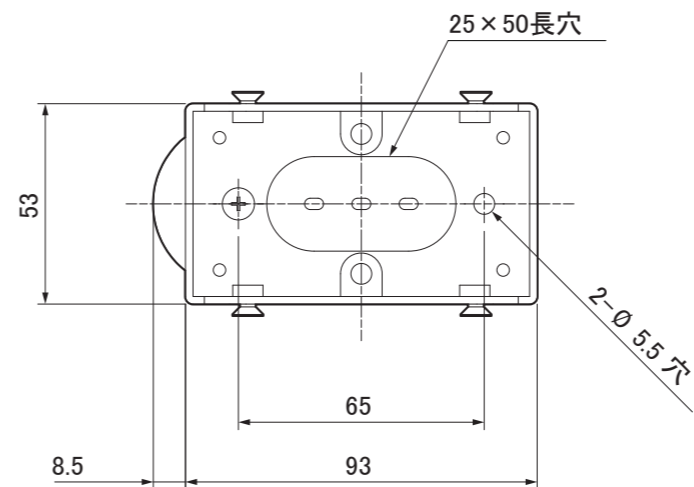


製図



第三角法
寸法数値：mm表記
寸法公差：±0.5mm

備考欄	③		日付	2016年 2月 1日			品番	HEC-053K
	②		製図	検図	承認	図番 尺度	品名	
	①		岩下	岩根	古澤			1:2
	符号	日付	記事					



株式会社タカショー
和歌山県海南市南赤坂20-1
TEL. 073-482-4128 (代)
FAX. 073-486-2560 (代)