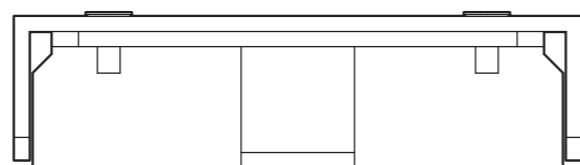
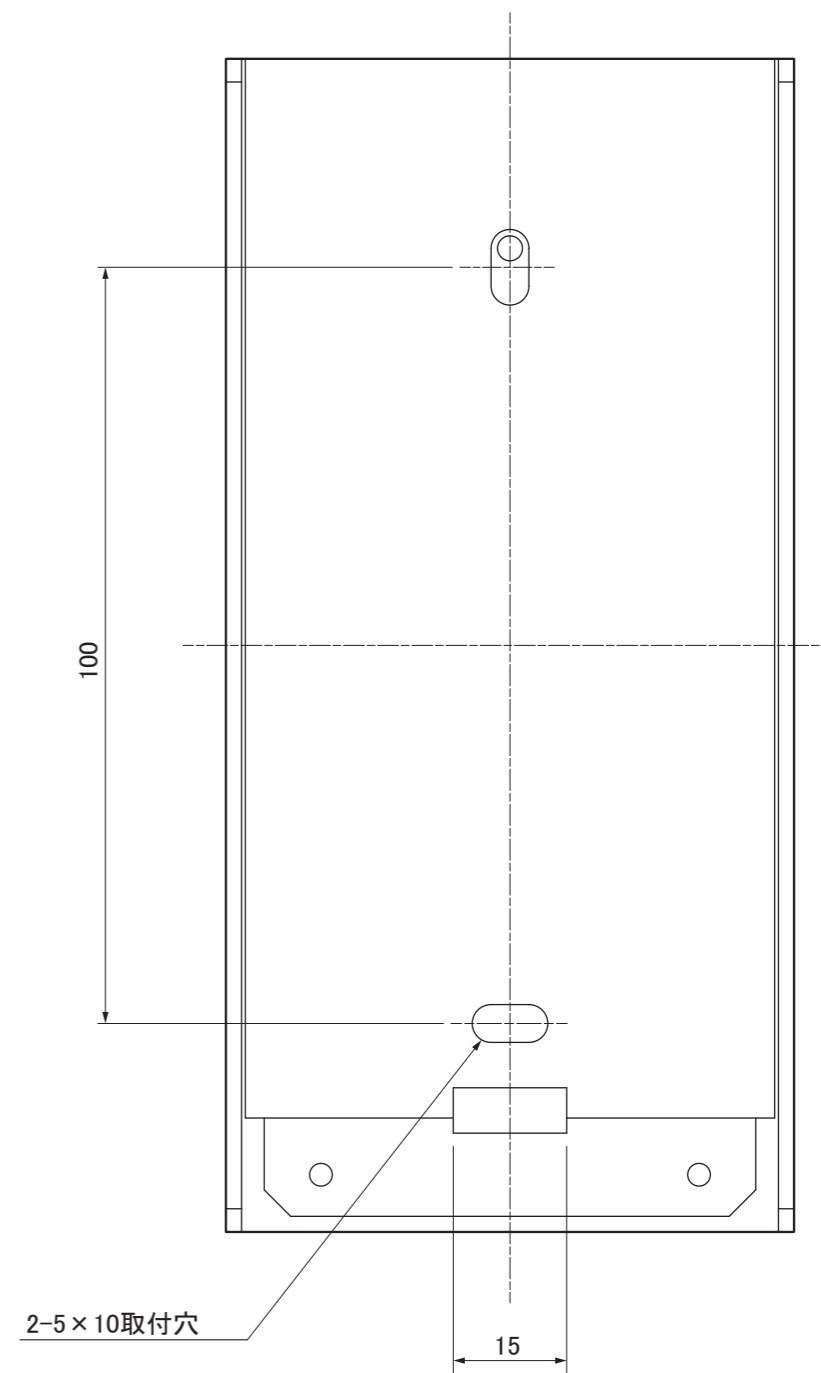


【断面図A-A】



第三角法
寸法数値：mm表記
寸法公差：±0.5mm

備考欄	③			日付	2016年6月28日			品番	HEC-062W/S/G/K	
	②	2016.6.28	材質/アルミ	製図	検図	承認	図番 尺度	品名	センサ付オプティ用露出配線ベース オフホワイト/シルバー/グレイッシュゴールド/ブラック	
	①	2016.6.28	重量/約0.2kg	岩下	岩根	古澤				
	符号	日付	記事							



株式会社タカショー
和歌山県海南市南赤坂20-1
TEL. 073-482-4128 (代)
FAX. 073-486-2560 (代)