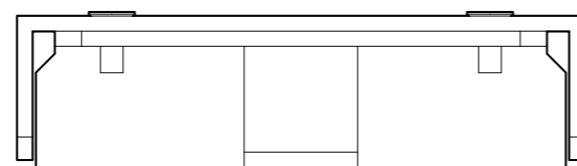
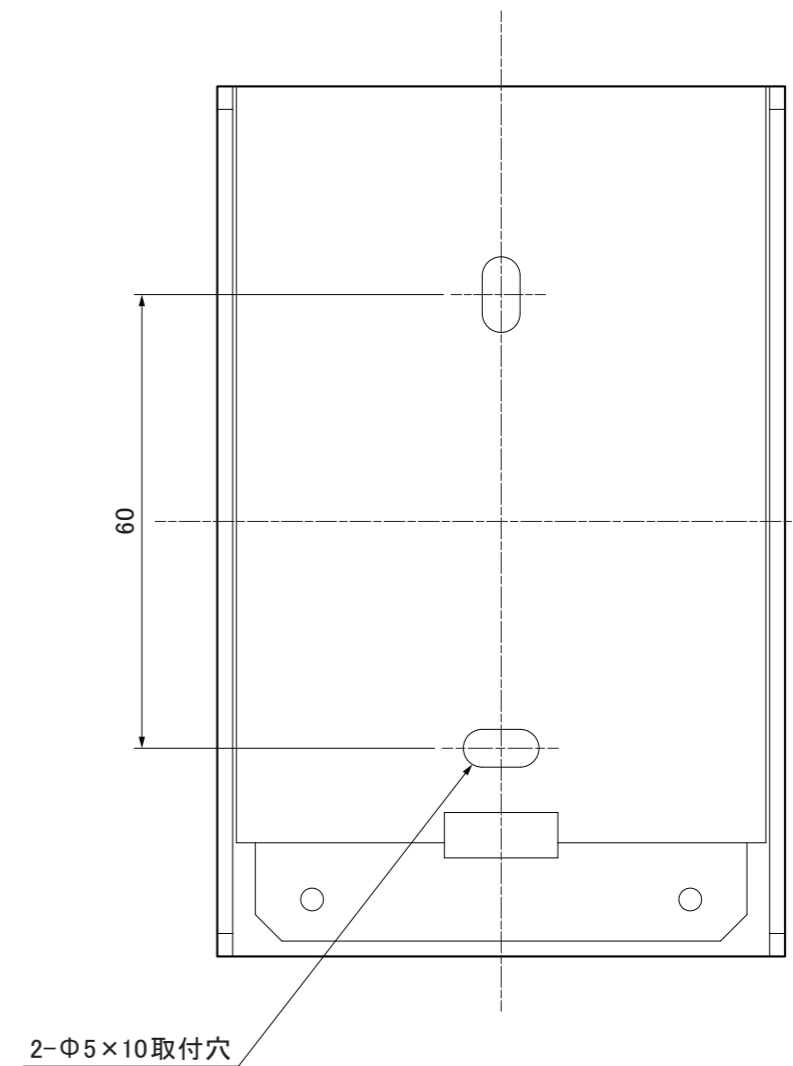


【断面図A-A】



第三角法
 寸法数値：mm表記
 寸法公差：±0.5mm

備 考 欄	③			日付	2016年5月9日			品番	HEC-064S
	②	2016.5.9	材質／アルミ	製図	検図	承認	図番 尺度	品名	ウォールストップライトオフティ用露出配線ベース シルバー
	①	2016.5.9	重量／約0.1kg	岩下	岩根	古澤			
	符号	日付	記事				1:1		



株式会社タカショー
 和歌山県海南市南赤坂20-1
 TEL. 073-482-4128 (代)
 FAX. 073-486-2560 (代)