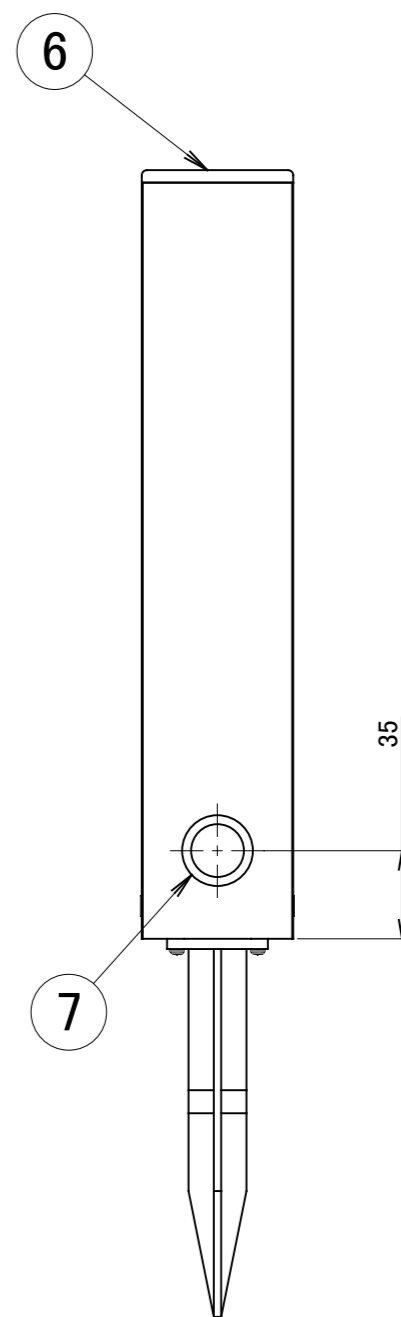
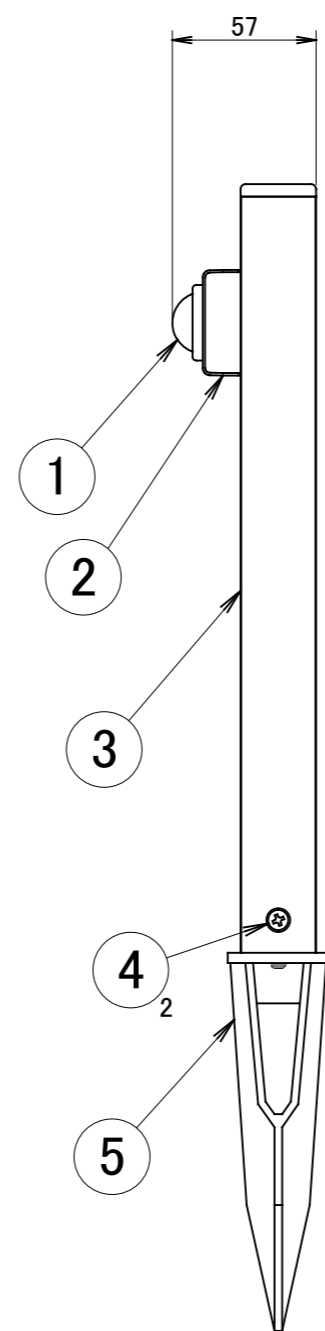
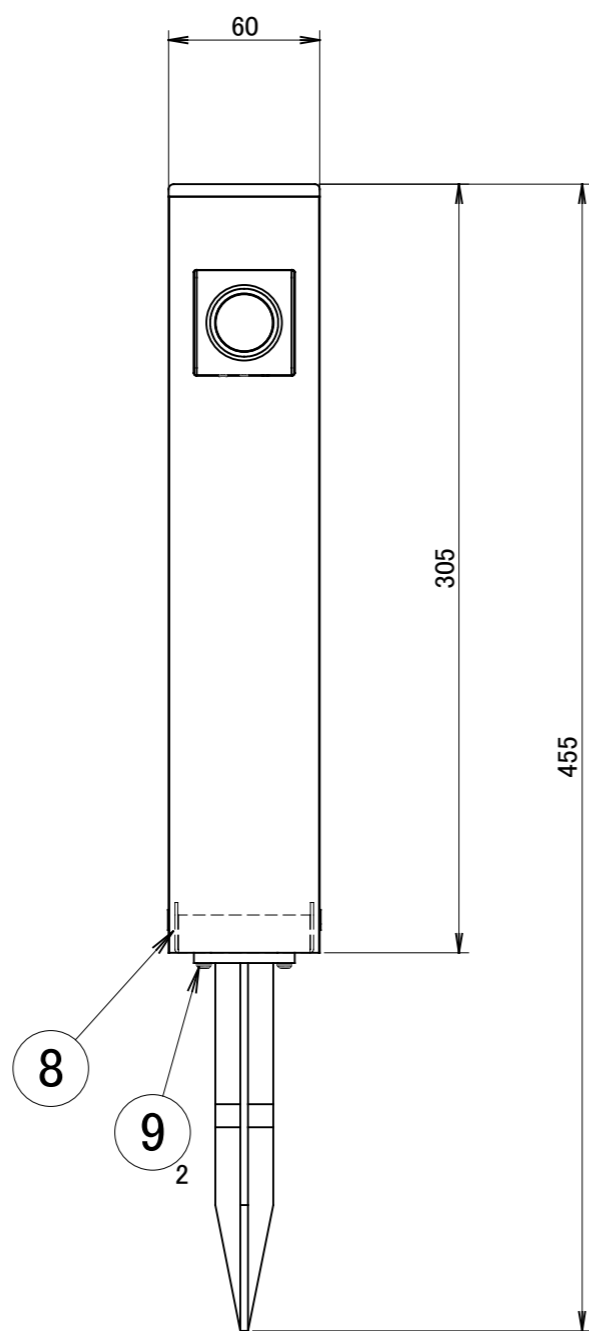
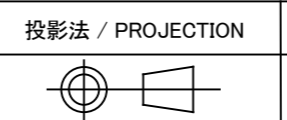


No.	部品名	個数	材質
1	センサーカバー	1	PMMA
2	センサー本体	1	ABS
3	ポール	1	アルミ
4	固定ネジ	2	SUS
5	スパイク	1	SUS
6	キャップ	1	ABS
7	グロメット	1	ゴム
8	固定プレート	1	SUS
9	スパイク固定ネジ	2	SUS



コード長:約400mm

名前 / NAME		消費電力 / POWER CONSUMPTION		品番 / PART NO.	
検認	原	-		HEC-081P	
検認	小林	光源 / LIGHT		色 / COLOR	
設計	小林	-		ダークパイン	
製図	岩下	重量 / WEIGHT		品名 / DRAWING NAME	
日付	2018/2/6	約400g		LEDIUS ローボルトスイッチ 人感センサータイプ スパイク	
NO.		改定履歴 / REVISION HISTORY		日付	
名前 / NAME		日付		2018/2/6	



尺度 / SCALE
1 : 3

1	2	3	4	5	6	7	8
---	---	---	---	---	---	---	---