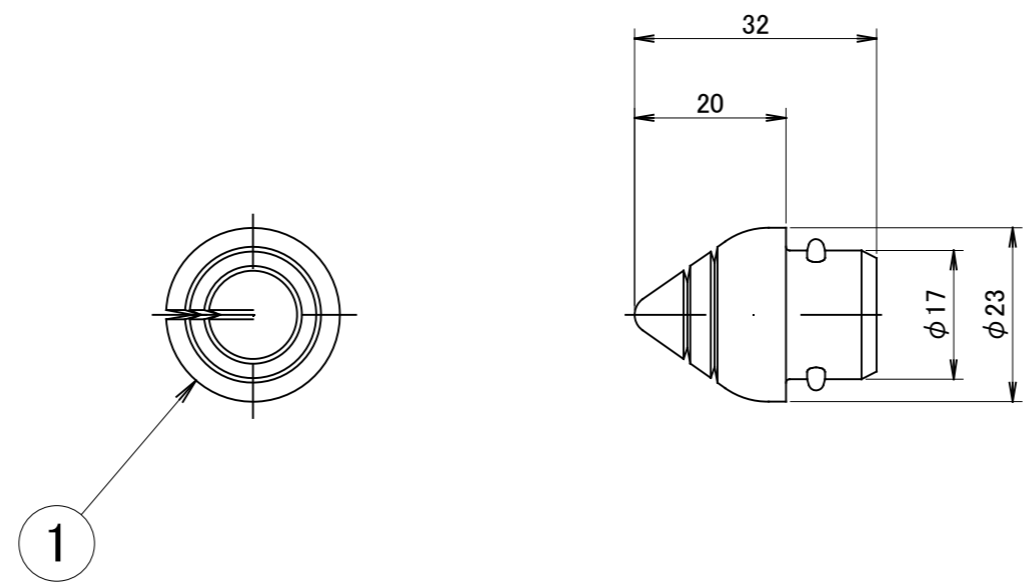


	1	2	3	4	5	6	7	8
No.	部品名	個数	材質					
1	本体	1	EPDM樹脂					



				名前 / NAME		消費電力 / POWER CONSUMPTION		品番 / PART NO.	
				検認	原	-		HEC-082K	
				検認	小林	光源 / LIGHT		色 / COLOR	
				設計	小林	-		ブラック	
				製図	岩下	重量 / WEIGHT		品名 / DRAWING NAME	
				日付	2018/2/13	約100g		φ16電線保護管用ブッシング	
						投影法 / PROJECTION	尺度 / SCALE	 DiGiTEC <small>TAKASHO DIGITEC CO.,LTD.</small>	
							1:1		
NO.	改定履歴 / REVISION HISTORY			日付	名前 / NAME	日付			
1	2	3	4	5	6	7	8		