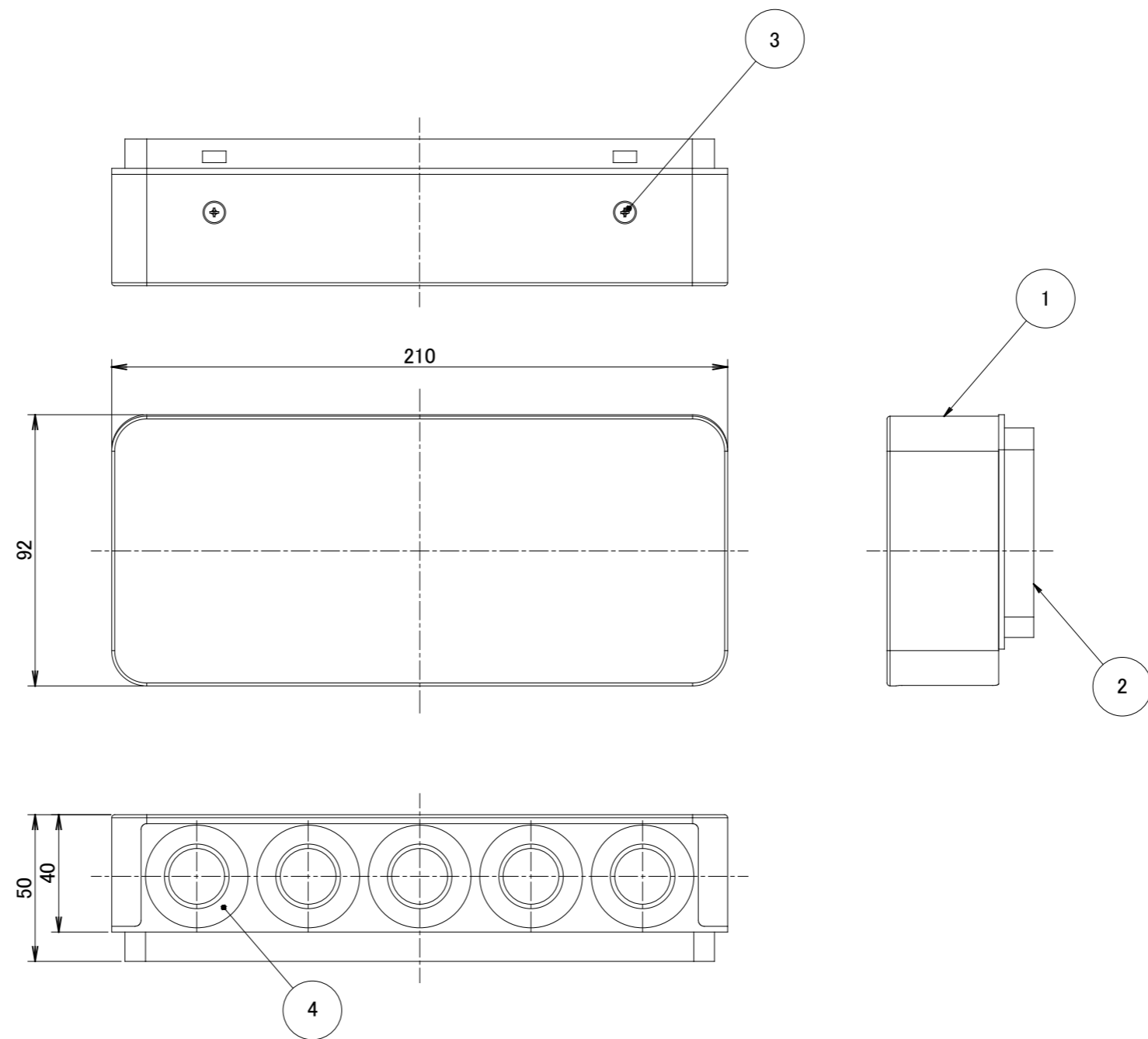


| No. | 部品名 | 個数 | 材質 |
|-----|--------------|----|--------|
| 1 | COVER1_2 | 1 | ABS |
| 2 | CASE1_2 | 1 | ABS |
| 3 | ねじ | 2 | SUS |
| 4 | グロメット(付属品) | 5 | SG-26A |
| 5 | ワンタッチ端子(付属品) | 2 | - |



| 名前 / NAME | | 消費電力 / POWER CONSUMPTION | | 品番 / PART NO. | |
|-----------|-------------------------|--------------------------|------------|-----------------------|---|
| 検認 | 原 | - | | HEC-083S/G/1 | |
| 検認 | 小林 | 光源 / LIGHT | | 色 / COLOR | |
| 設計 | 小林 | - | | シルバー/グレイッシュゴールド/アイボリー | |
| 製図 | 小野寺 | 重量 / WEIGHT | | 品名 / DRAWING NAME | |
| NO. | 改定履歴 / REVISION HISTORY | 日付 | 名前 / NAME | 日付 | 2018/07/06 |
| 約0.2kg | 投影法 / PROJECTION | | 尺度 / SCALE | | DiGiTEC <small>TAKASHO DIGITEC CO.,LTD.</small> |
| 約0.2kg | 1:2 | | 1/1 | | |