

1

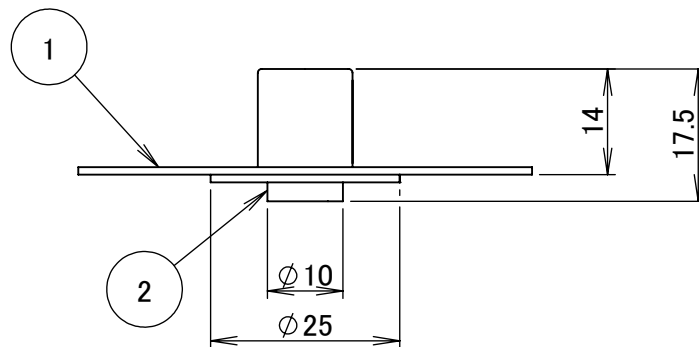
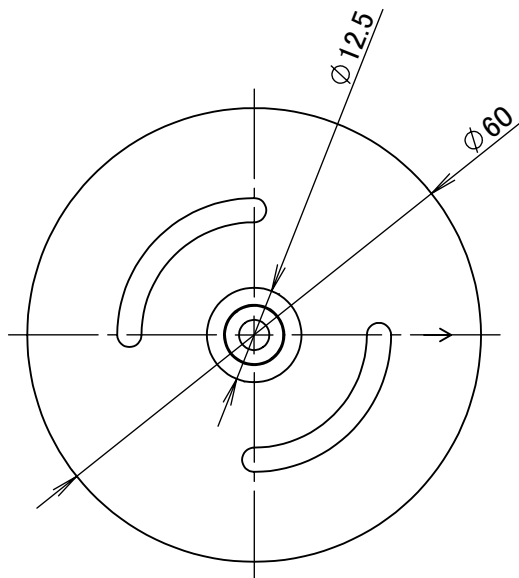
2


3

4

| No. | 部品名 | 個数 | 材質 |
|-----|-----|----|----------|
| 1 | カバー | 1 | アルミ |
| 2 | レンズ | 1 | ポリカーボネート |

[投影イメージ]



| | | | | | | |
|-----|-----------------------|----|---------|---------|--------------------------|--|
| | | | | 名前/NAME | 消費電力 / POWER CONSUMPTION | 品番 / PART NO. |
| | | | | 検認 | 原 | - |
| | | | | 検認 | 小林 | 光源 / LIGHT |
| | | | | 設計 | 小林 | 色 / COLOR |
| | | | | 製図 | 岩下 | - |
| | | | | | 重量 / WEIGHT | 品名 / DRAWING NAME |
| | | | | | 約10g | グラフィックススポットライト |
| | | | | | 投影法/PROJECTION | 交換用フィルター ツリー |
| | | | | | 尺度/SCALE | |
| NO. | 改訂履歴/REVISION HISTORY | 日付 | 名前/NAME | 日付 | 2021/6/11 |  <small>TAKASHO DIGITEC CO.,LTD.</small> |
| | | | | | | 1/1 |

1

2

3

4