

1

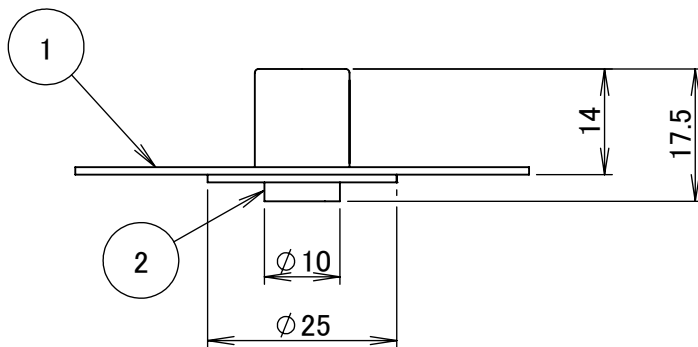
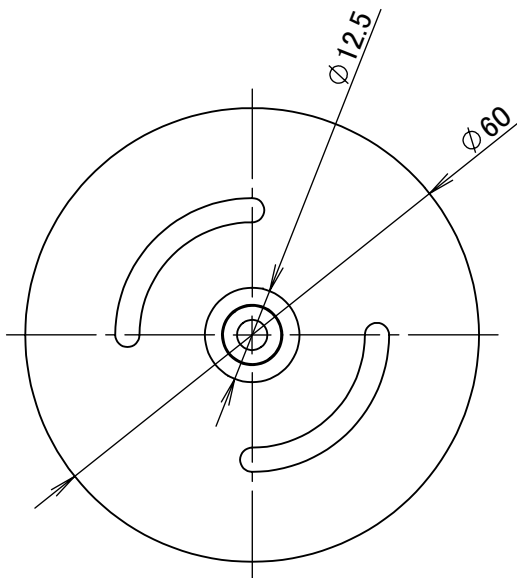
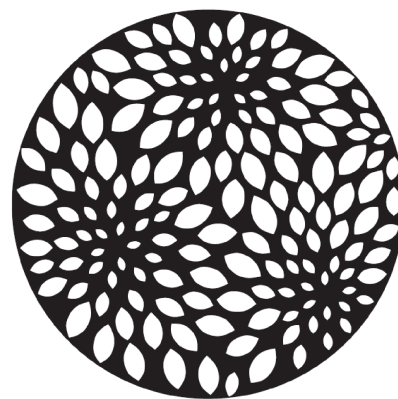
2


3

4

No.	部品名	個数	材質
1	カバー	1	アルミ
2	レンズ	1	ポリカーボネート

[投影イメージ]



				名前/NAME	消費電力 / POWER CONSUMPTION	品番 / PART NO.
				検認	原	-
				検認	小林	光源 / LIGHT
				設計	小林	-
				製図	岩下	重量 / WEIGHT
						約10g
						品名 / DRAWING NAME
						グラフィックススポットライト
						交換用フィルター フラワー
					投影法/PROJECTION	尺度/SCALE
					⊕	1:1
NO.	改訂履歴/REVISION HISTORY	日付	名前/NAME	日付	2021/6/11	 <small>TAKASHO DIGITEC CO.,LTD.</small>
1			2			1/1

1

2

3

4