

1

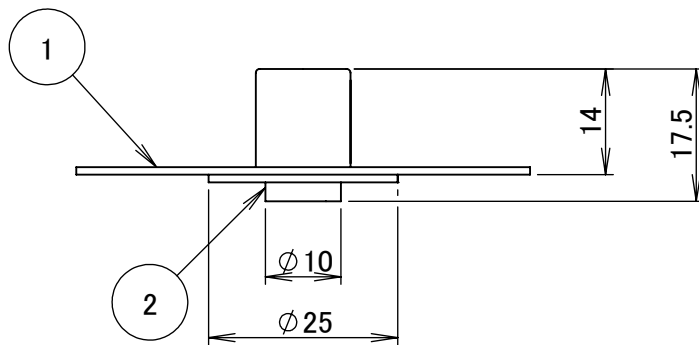
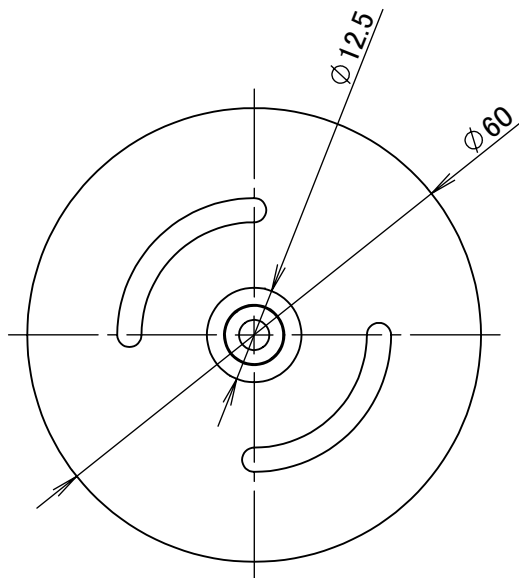
2


3

4

No.	部品名	個数	材質
1	カバー	1	アルミ
2	レンズ	1	ポリカーボネート

[投影イメージ]



				名前/NAME	消費電力 / POWER CONSUMPTION	品番 / PART NO.
				検認 原	-	HEC-106K
				検認 小林	光源 / LIGHT	色 / COLOR
				設計 小林	-	-
				製図 岩下	重量 / WEIGHT	品名 / DRAWING NAME
					約10g	グラフィックススポットライト 交換用フィルターリーフ
					投影法/PROJECTION	尺度/SCALE
					第一角法	1:1
NO.	改訂履歴/REVISION HISTORY	日付	名前/NAME	日付	2021/6/11	 DiGiTEC <small>TAKASHO DIGITEC CO.,LTD.</small>
						1/1

1

2

3

4