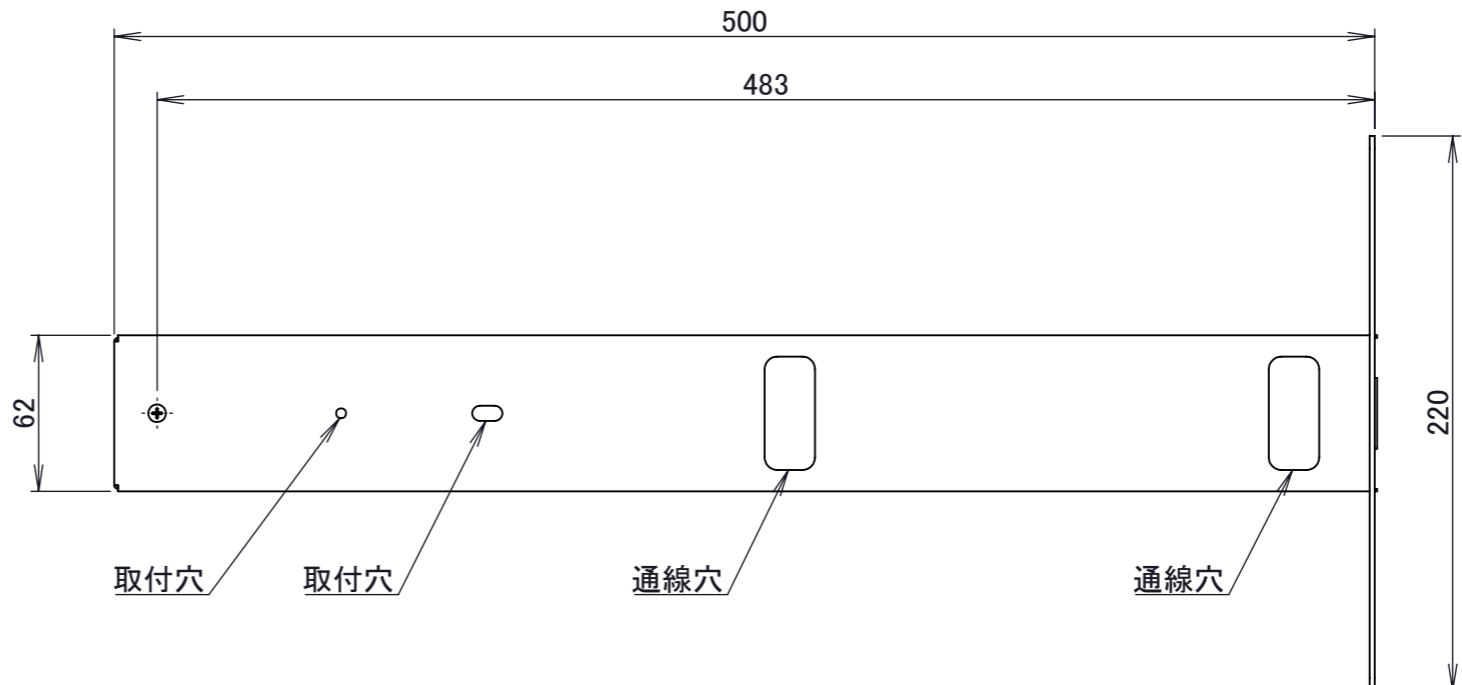
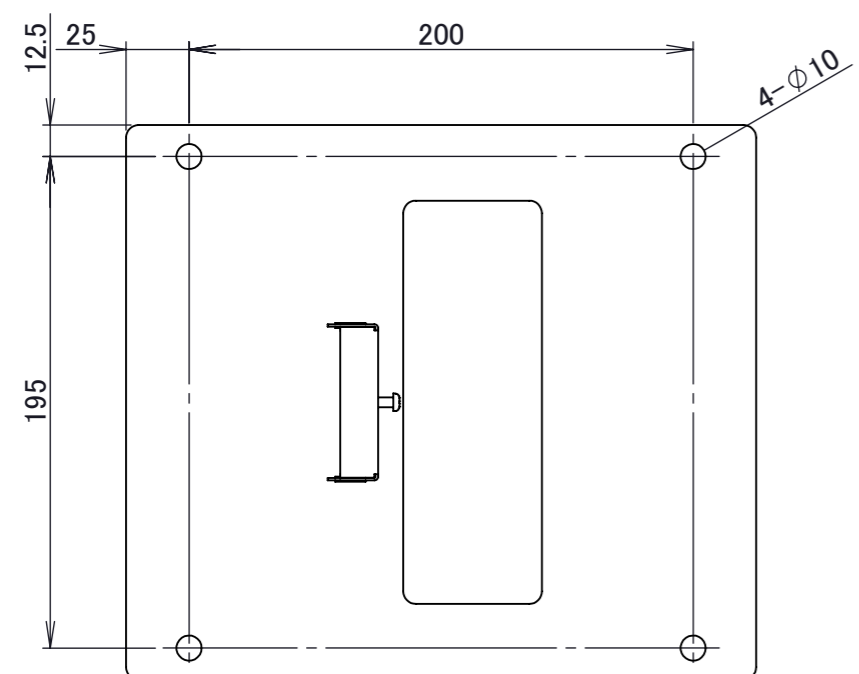
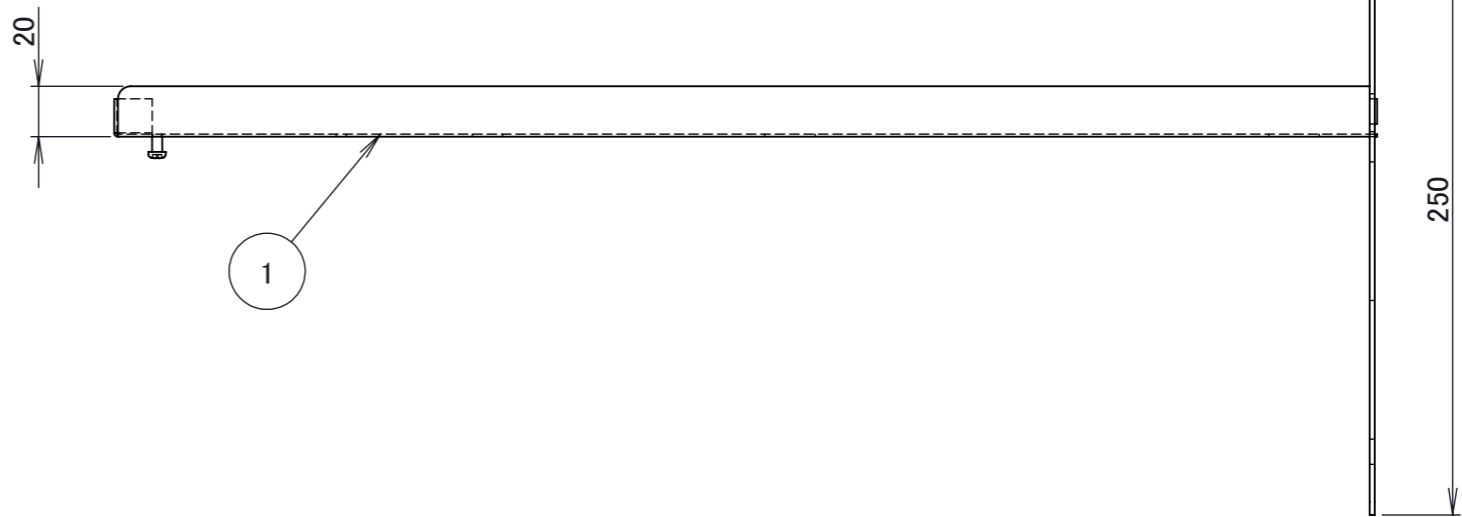
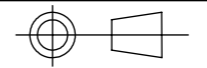


No.	部品名	個数	材質
1	本体	1	SUS



名前 / NAME		消費電力 / POWER CONSUMPTION		品番 / PART NO.	
検認	原	-		HEC-108S	
検認	小林	材質 / MATERIAL		色 / COLOR	
		SUS		-	
設計	青木	重量 / WEIGHT		品名 / DRAWING NAME	
		約1100g		LEDIUS トランススタンド2型	
製図	青木	投影法 / PROJECTION	尺度 / SCALE	 DiGiTEC <small>TAKASHO DIGITEC CO.,LTD.</small>	
NO.	改定履歴 / REVISION HISTORY	日付	名前 / NAME		



1:3