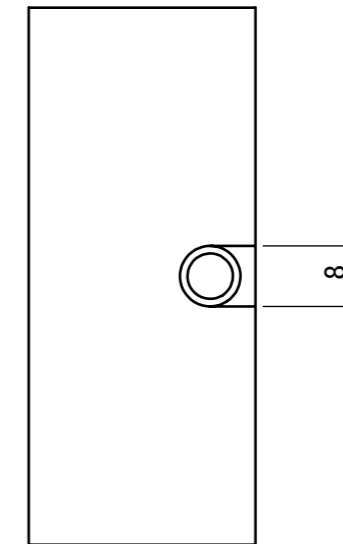
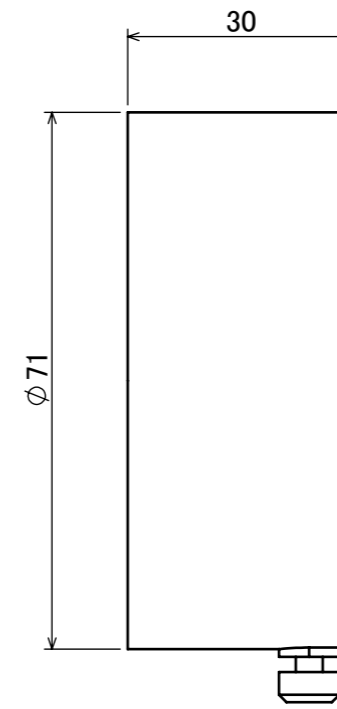
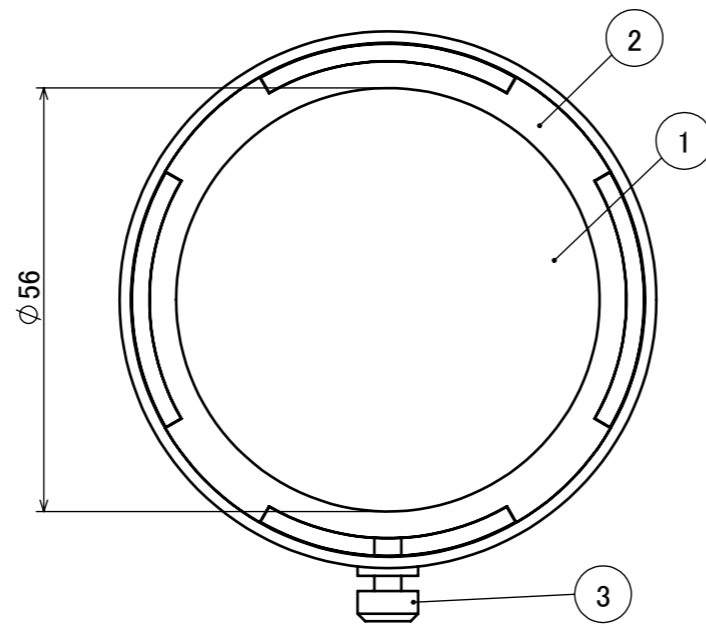
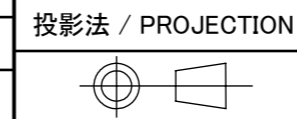


No.	部品名	個数	材質
1	カバー	1	ガラス
2	本体	1	ADC12
3	ローレットねじ M4×8	1	ステンレス



名前 / NAME		消費電力 / POWER CONSUMPTION	品番 / PART NO.
検認	原	-	HEC-111S/C/K
検認	小林	材質 / MATERIAL	色 / COLOR
設計	小林	ガラス,ADC12	シルバー/チャコールグリーン/ブラック
製図	青木	重量 / WEIGHT	品名 / DRAWING NAME
		約0.07kg	ルーメック 拡散カバー S/M
NO.	改定履歴 / REVISION HISTORY	日付	名前 / NAME
		2022/03/14	



尺度 / SCALE
1:1

