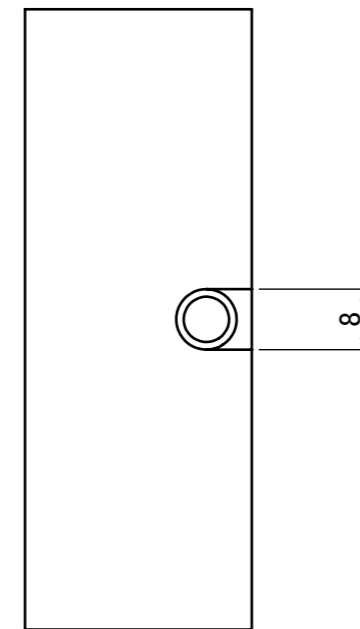
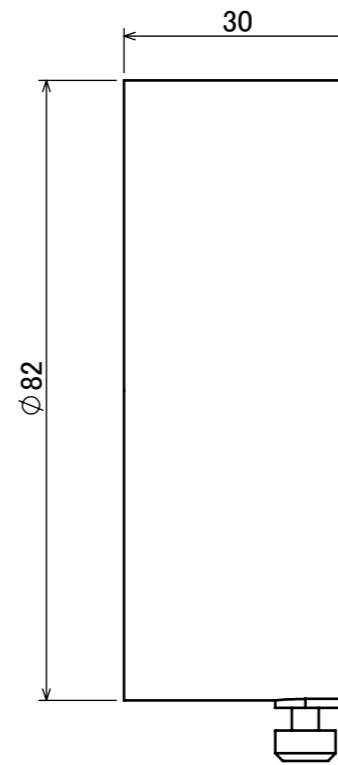
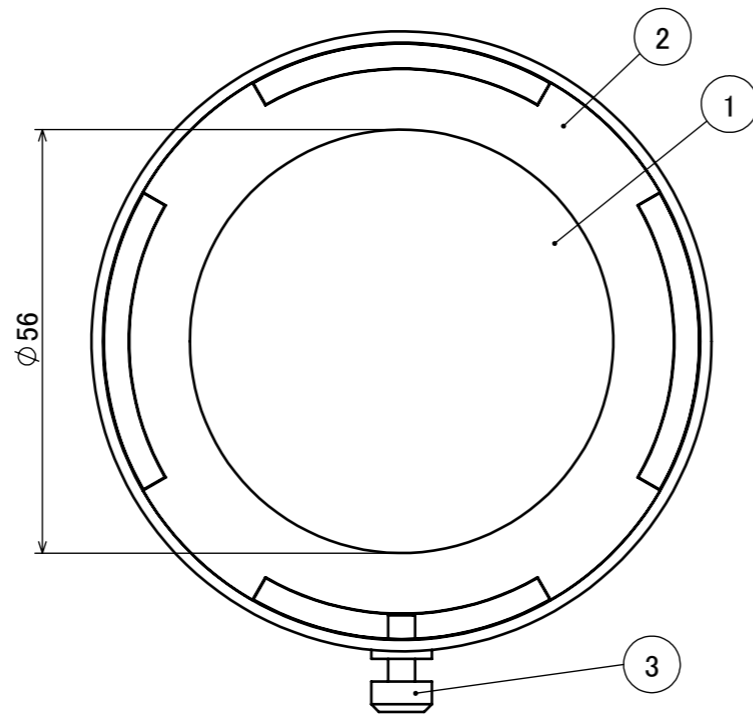
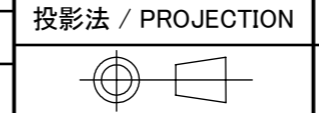


| No. | 部品名 | 個数 | 材質 |
|-----|--------------|----|-------|
| 1 | カバー | 1 | ガラス |
| 2 | 本体 | 1 | ADC12 |
| 3 | ローレットねじ M4×8 | 1 | ステンレス |



| 名前 / NAME | | 消費電力 / POWER CONSUMPTION | 品番 / PART NO. |
|-----------|-------------------------|--------------------------|---------------------|
| 検認 | 原 | - | HEC-114S/C/K |
| 検認 | 小林 | 材質 / MATERIAL | 色 / COLOR |
| 設計 | 小林 | ガラス,ADC12 | シルバー/チャコールグリーン/ブラック |
| 製図 | 青木 | 重量 / WEIGHT | 品名 / DRAWING NAME |
| | | 約0.08kg | ルーメック スプレッドレンズ L |
| NO. | 改定履歴 / REVISION HISTORY | 日付 | 名前 / NAME |
| | | 2022/03/14 | |



投影法 / PROJECTION 尺度 / SCALE
1:1



1/1