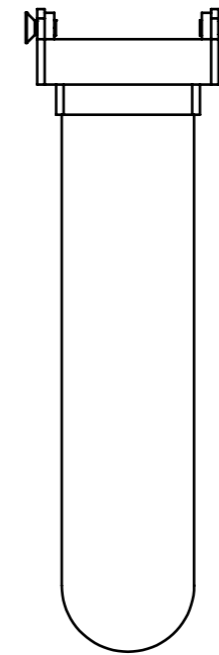
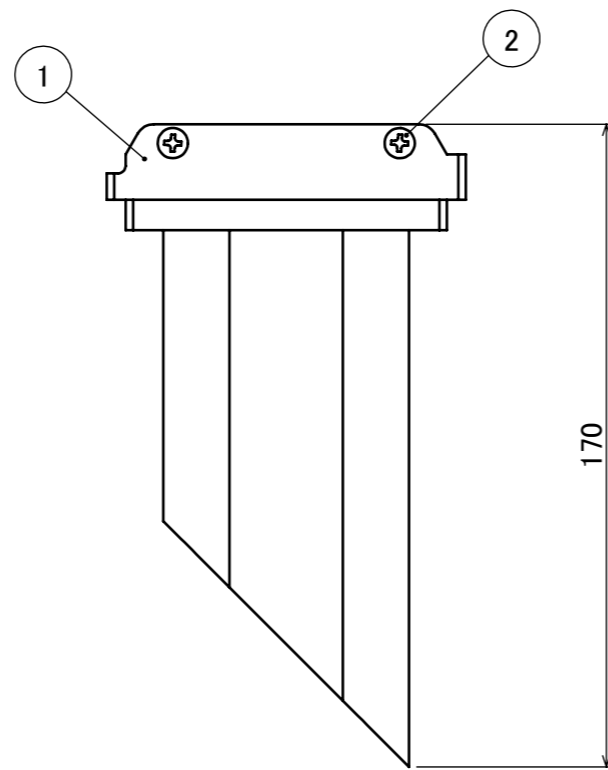
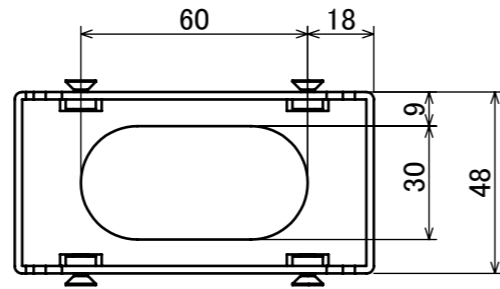


No.	部品名	個数	材質
1	本体	1	ABS樹脂
2	皿ねじ M4×8	4	ステンレス



名前 / NAME		消費電力 / POWER CONSUMPTION		品番 / PART NO.	
検認	原	-		HEC-116K	
検認	小林	材質 / MATERIAL		色 / COLOR	
設計	小林	ABS樹脂		ブラック	
製図	青木	重量 / WEIGHT		品名 / DRAWING NAME	
		約0.07kg		ルーメック PF管対応スパイク	
NO.		改定履歴 / REVISION HISTORY		日付	
				名前 / NAME	
				日付	
				2022/03/16	
		投影法 / PROJECTION		尺度 / SCALE	
				1:2	
					
				1/1	