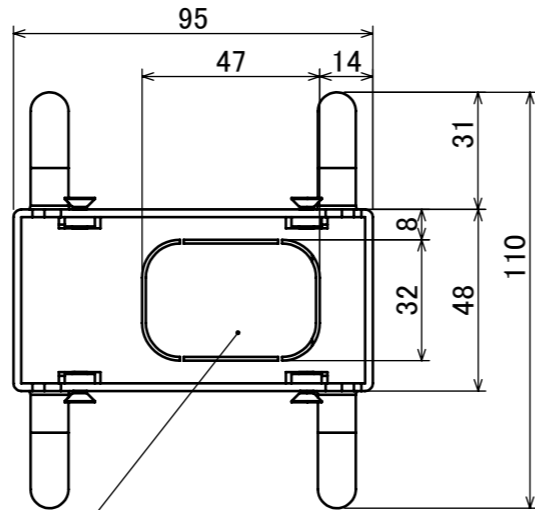
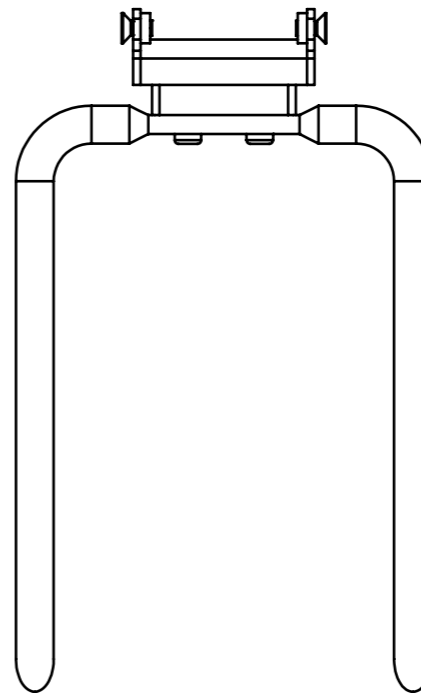
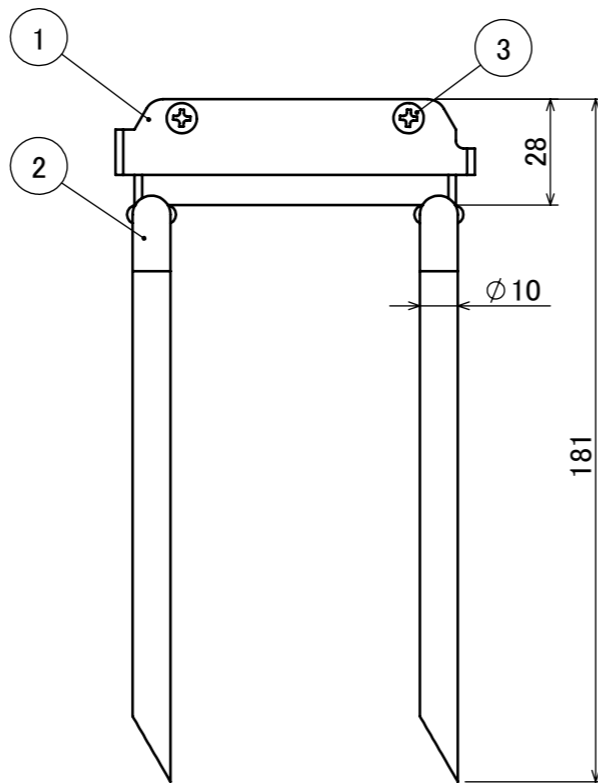


No.	部品名	個数	材質
1	本体	1	ABS樹脂
2	スパイク	2	ステンレス
3	皿ねじ M4×8	4	ステンレス



ノックアウト



				名前 / NAME		消費電力 / POWER CONSUMPTION		品番 / PART NO.	
				検認	原	-		HEC-117K	
				検認	小林	材質 / MATERIAL		色 / COLOR	
				設計	小林	ABS樹脂,ステンレス		ブラック	
				製図	青木	重量 / WEIGHT		品名 / DRAWING NAME	
				日付	2022/03/14	約0.3kg		ルーメック PF管対応スパイク	
NO. 改定履歴 / REVISION HISTORY				日付	名前 / NAME	投影法 / PROJECTION	尺度 / SCALE	 DiGiTEC <small>TAKASHO DIGITEC CO.,LTD.</small>	
							1:2		