

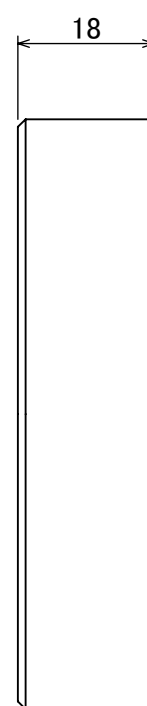
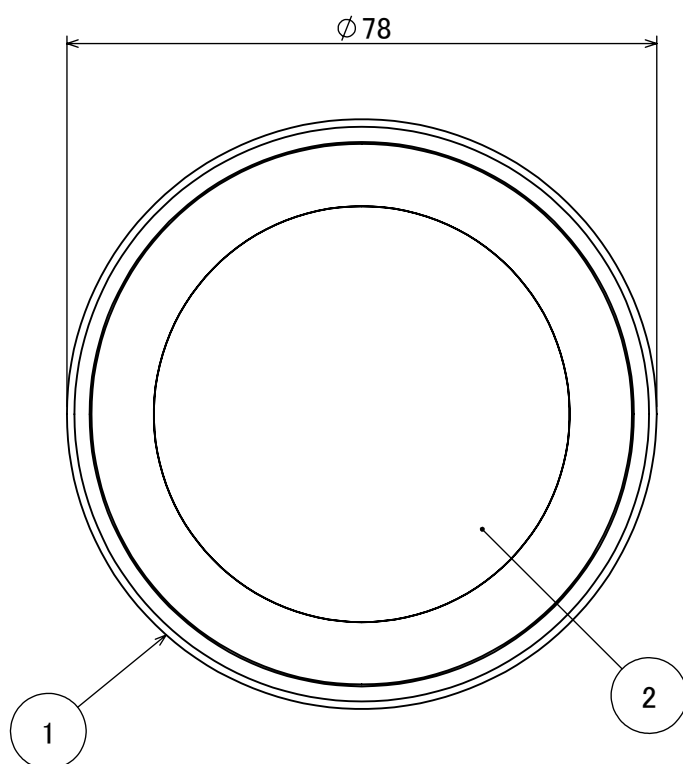
1


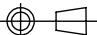
2

3

4

No.	部品名	個数	材質
1	本体	1	アルミ
2	カバー	1	ガラス



				名前/NAME	消費電力 / POWER CONSUMPTION	品番 / PART NO.	
				承認 原	-	HEC-124S	
				照査 小林	光源 / LIGHT	色 / COLOR	
				設計 小林	-	-	
				製図 岩下	重量 / WEIGHT	品名 / DRAWING NAME	
					-	デザインングフィルター フラffy	
					投影法/PROJECTION	尺度/SCALE	 <small>TAKASHO DIGITEC CO.,LTD.</small>
				NO. 改訂履歴/REVISION HISTORY	日付	名前/NAME	
				22/06/08		1:1	1/1

1

2

3

4