

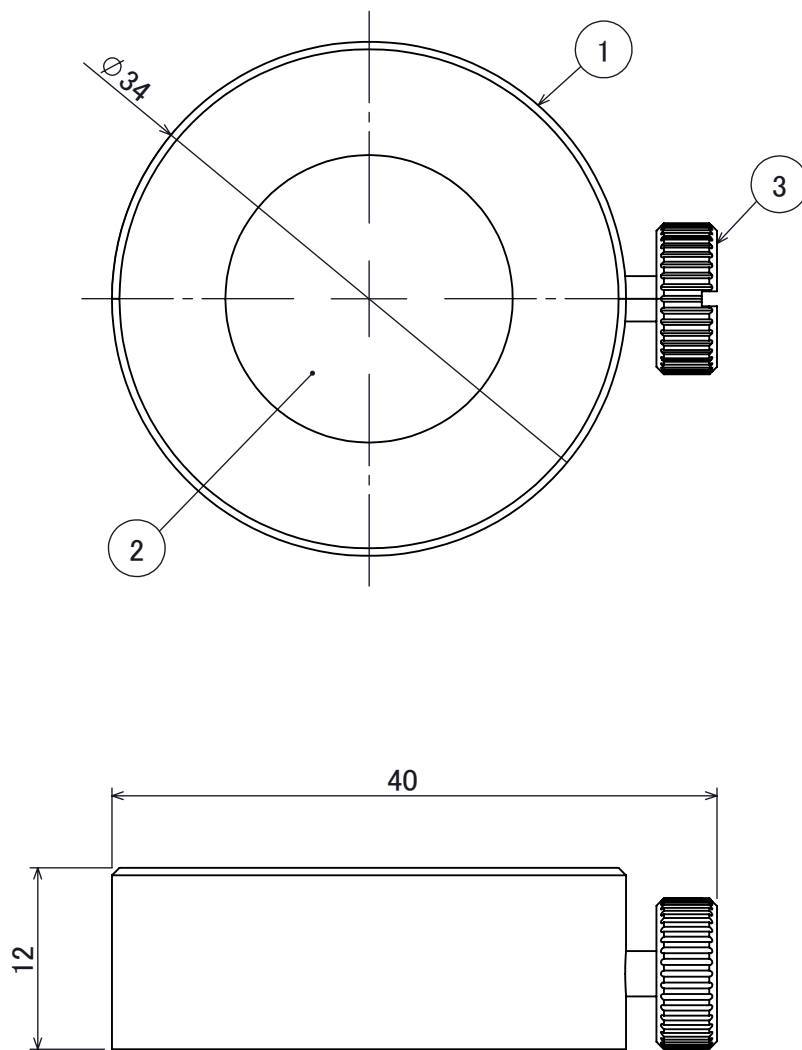
1

2

3

4

No.	部品名	個数	材質
1	フード	1	アルミ
2	カラーフィルター	1	PVC
3	ツマミねじ	1	ステンレス



				名前/NAME	消費電力 / POWER CONSUMPTION	品番 / PART NO.	
				検認 原	-	HEC-129B	
				検認 小林	光源 / LIGHT	色 / COLOR	
				設計 桑原	-	チャコールグリーン	
				製図 桑原	重量 / WEIGHT	品名 / DRAWING NAME	
					-	ミニパレットフィルター プルー仕様図	
					投影法/PROJECTION	尺度/SCALE	
NO.	改訂履歴/REVISION HISTORY	日付	名前/NAME	日付	22/06/15		2:1
							1/1

1

2

3

4