

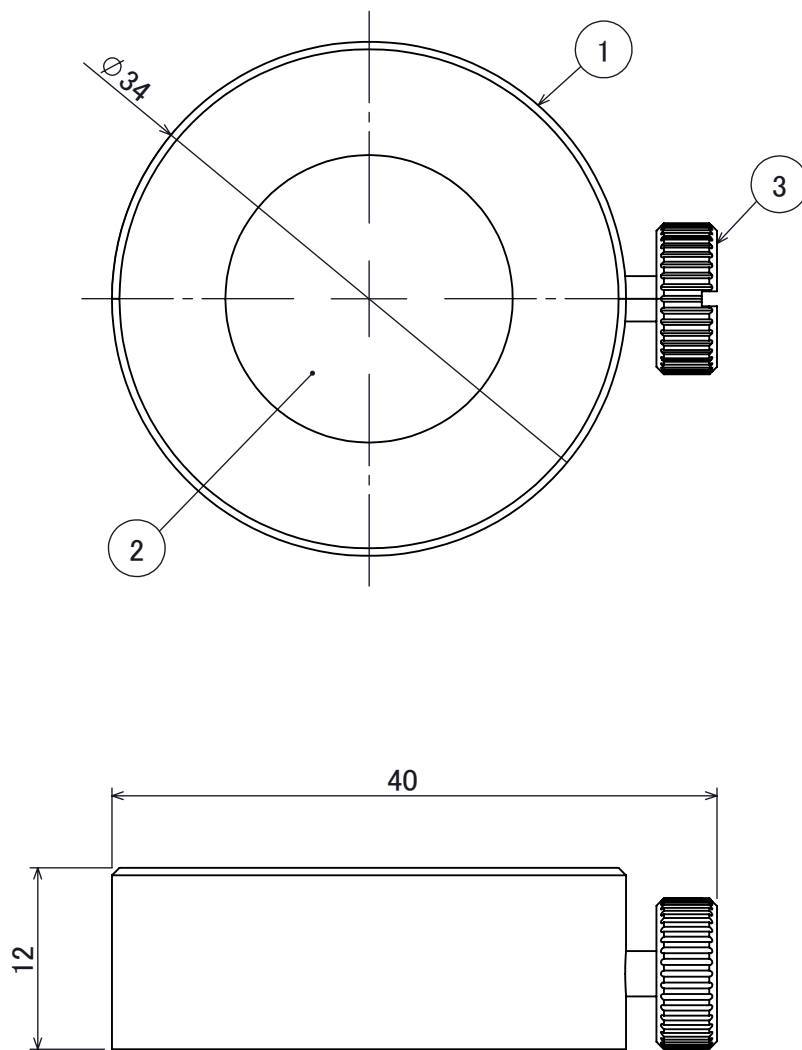
1

2

3

4

No.	部品名	個数	材質
1	フード	1	アルミ
2	カラーフィルター	1	PVC
3	ツマミねじ	1	ステンレス



				名前/NAME	消費電力 / POWER CONSUMPTION	品番 / PART NO.	
				検認	原	HEC-129G	
				検認	小林	光源 / LIGHT	
				設計	桑原	色 / COLOR	
				製図	桑原	チャコールグリーン	
				重量 / WEIGHT		品名 / DRAWING NAME	
				投影法/PROJECTION		ミニパレットフィルター グリーン 仕様図	
				尺度/SCALE		2:1	
				NO.		改訂履歴/REVISION HISTORY	
				日付		名前/NAME	
				日付		22/06/15	
				NO.		改訂履歴/REVISION HISTORY	
				日付		名前/NAME	
				日付		22/06/15	

1

2

3

4

 DiGiTEC

 TAKASHO DIGITEC CO.,LTD.

1/1