

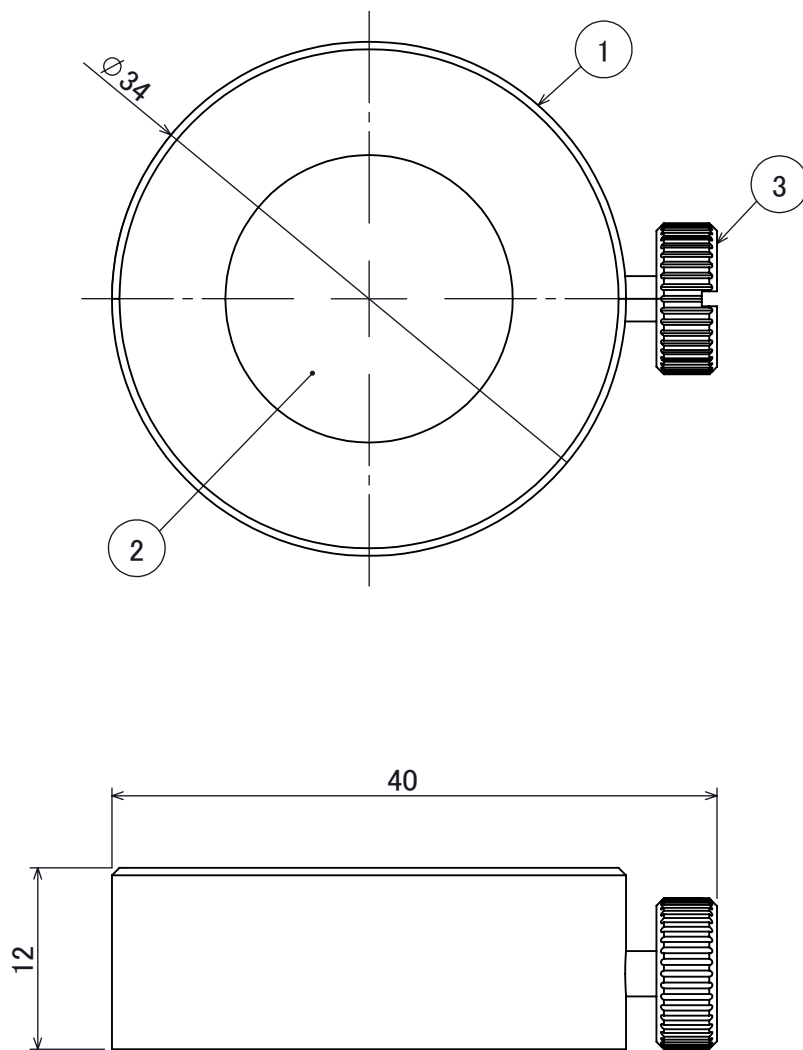
1

2

3

4

No.	部品名	個数	材質
1	フード	1	アルミ
2	カラーフィルター	1	PVC
3	ツマミねじ	1	ステンレス



				名前/NAME	消費電力 / POWER CONSUMPTION	品番 / PART NO.	
				検認	原	HEC-129P	
				検認	小林	光源 / LIGHT	
				設計	桑原	色 / COLOR	
				製図	桑原	チャコールグリーン	
						重量 / WEIGHT	
						品名 / DRAWING NAME	
						ミニパレットフィルター-ピンク 仕様図	
						投影法/PROJECTION	尺度/SCALE
						 DiGiTEC <small>TAKASHO DIGITEC CO.,LTD.</small>	1/1
NO.	改訂履歴/REVISION HISTORY	日付	名前/NAME	日付	22/06/15		

1

2

3

4