

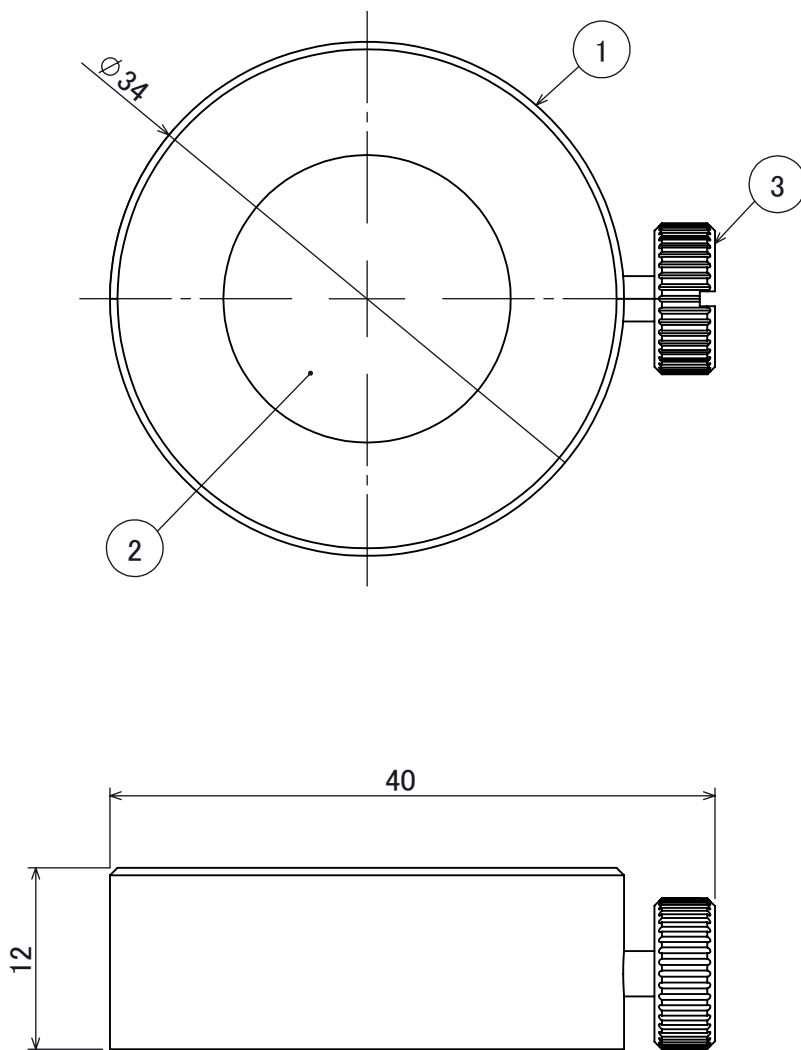
1

2

3

4

No.	部品名	個数	材質
1	フード	1	アルミ
2	カラーフィルター	1	PVC
3	ツマミねじ	1	ステンレス



				名前/NAME	消費電力 / POWER CONSUMPTION	品番 / PART NO.	
				検認	原	HEC-129Y	
				検認	小林	光源 / LIGHT	
				設計	桑原	色 / COLOR	
				製図	桑原	チャコールグリーン	
				重量 / WEIGHT		品名 / DRAWING NAME	
				-		ミニパレットフィルター イエロー仕様図	
				投影法/PROJECTION	尺度/SCALE	1/1	
				NO.	改訂履歴/REVISION HISTORY	日付	名前/NAME
				日付	22/06/15	DiGiTEC TAKASHO DIGITEC CO.,LTD.	

1

2

3

4