

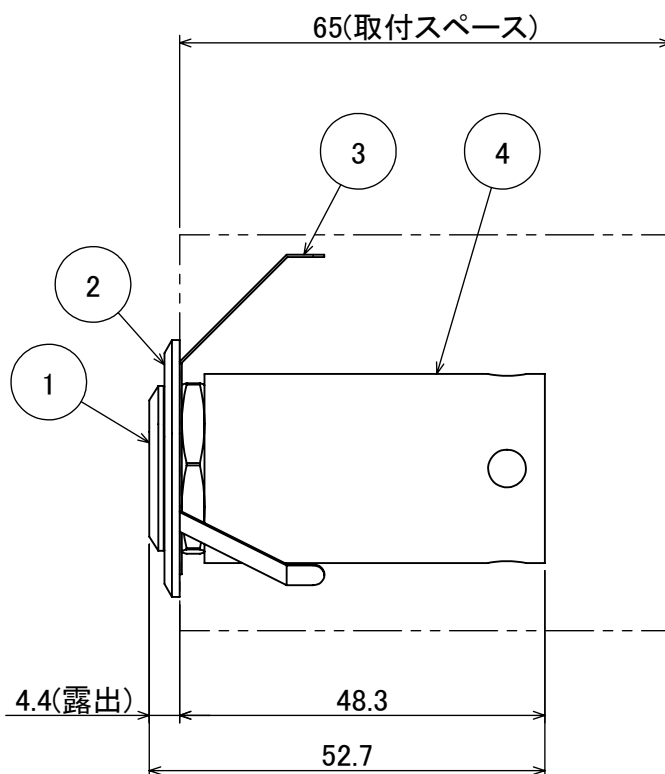
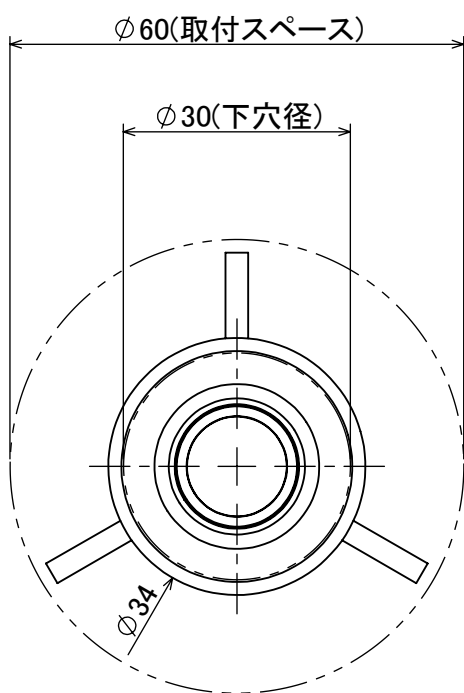
1

2

3

4

No.	部品名	個数	材質
1	スイッチ	1	SUS
2	フランジ	1	SUS
3	バネ	1	SUS
4	カバー	1	POM



				名前/NAME	消費電力 / POWER CONSUMPTION	品番 / PART NO.	
				検認	原	約0.1W	HEC-131S
				検認	小林	光源 / LIGHT	色 / COLOR
						-	-
				設計	小林	重量 / WEIGHT	品名 / DRAWING NAME
						約0.1kg	LEDIUS ローホルトスイッチ
				製図	岩下	投影法/PROJECTION	尺度/SCALE
						⊕	1:1
NO.		改訂履歴/REVISION HISTORY		日付	名前/NAME	日付	22/03/30

1

2

3

4

**DiGiTEC**  
TAKASHO DIGITEC CO.,LTD.

1/1