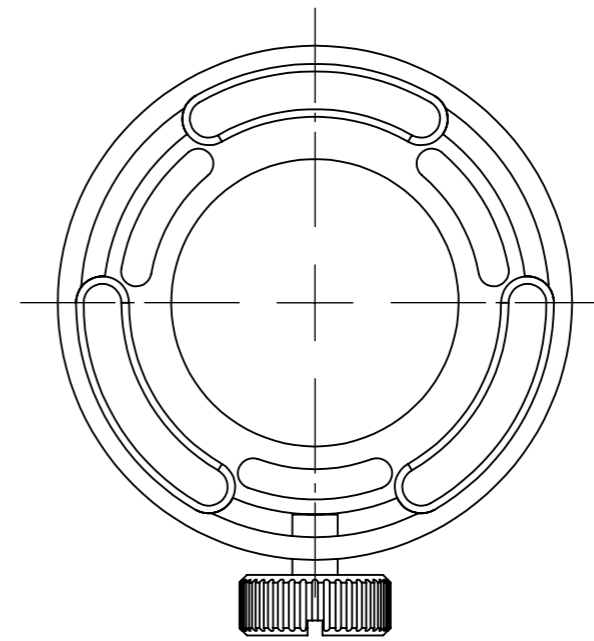
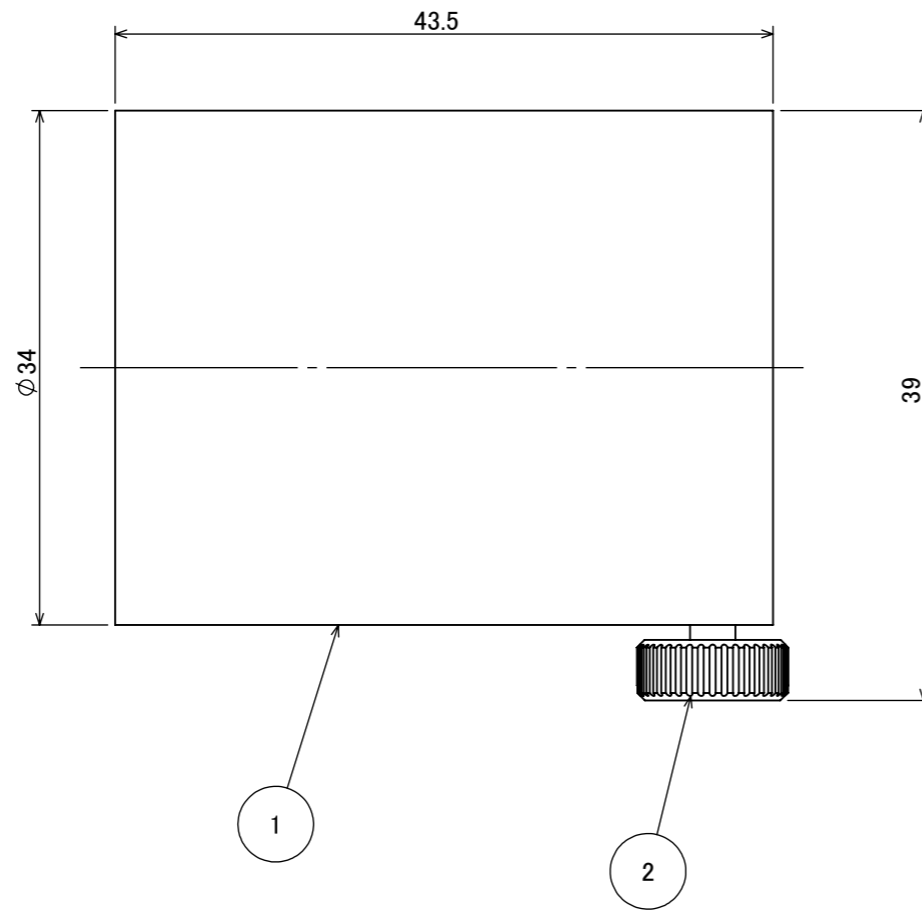


安全に関するご注意

・灯具に取り付ける際は、灯具がスヌートの奥まで入っている状態で溝とネジの位置を合わせて、ネジを締めてください。



製品情報		
品名	器具色	品番
DIA-30 スヌート	チャコールグリーン	HEC-146C
	ブラック	HEC-146K

					消費電力	-	品番
					入力電圧	-	別表記載
					光源	-	
					色温度	-	品名
					定格光束	-	別表記載
					配光角	-	
					動作温度	-	器具色
					塗装グレード	重耐塩	別表記載
					重量	0.02kg	
②	つまみネジ	SUS304	1		保護等級	-	特記事項
①	スヌート	ADC12	1		尺度	作成日	改訂日
NO.	部品名	材質	数量	備考	2:1	2025/03/03	