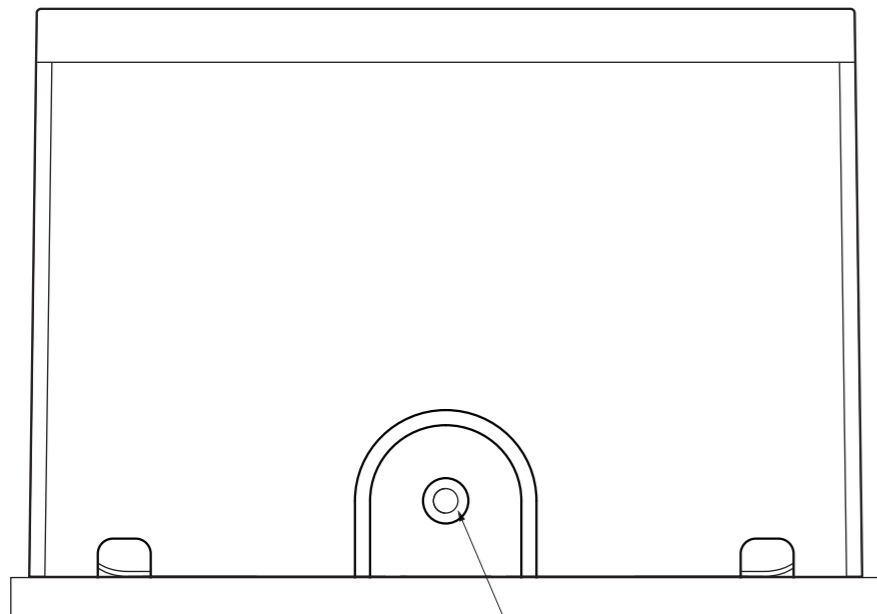
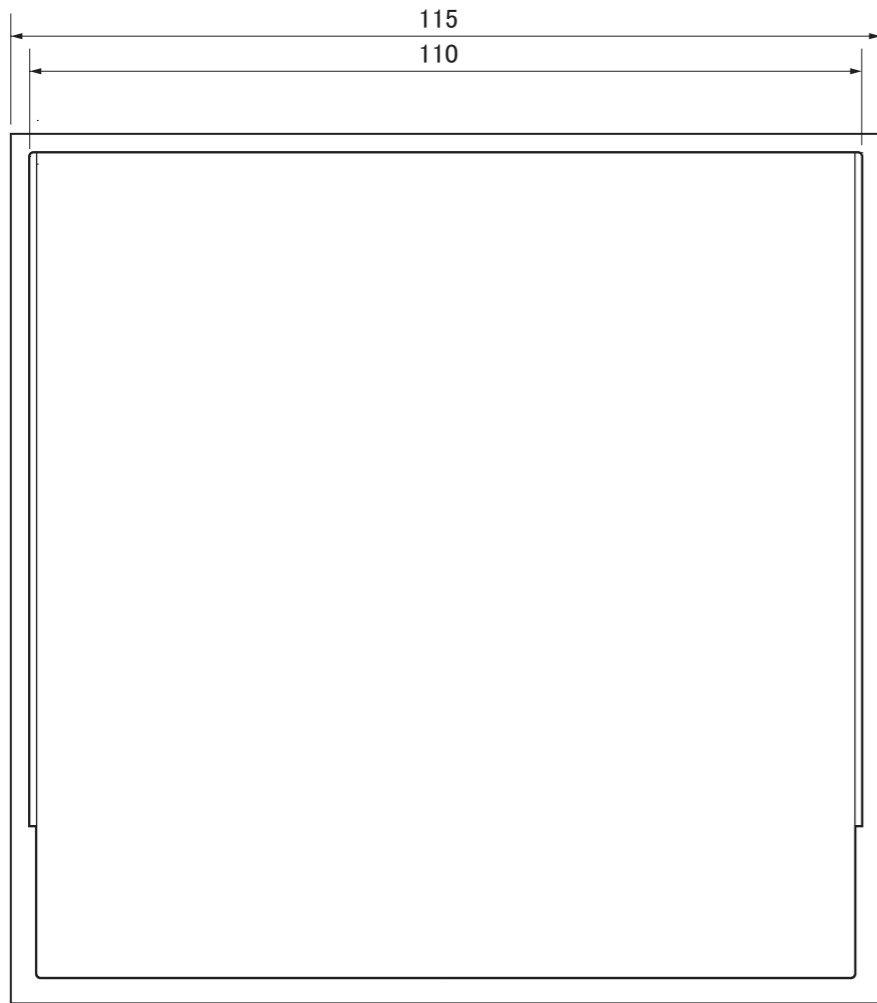
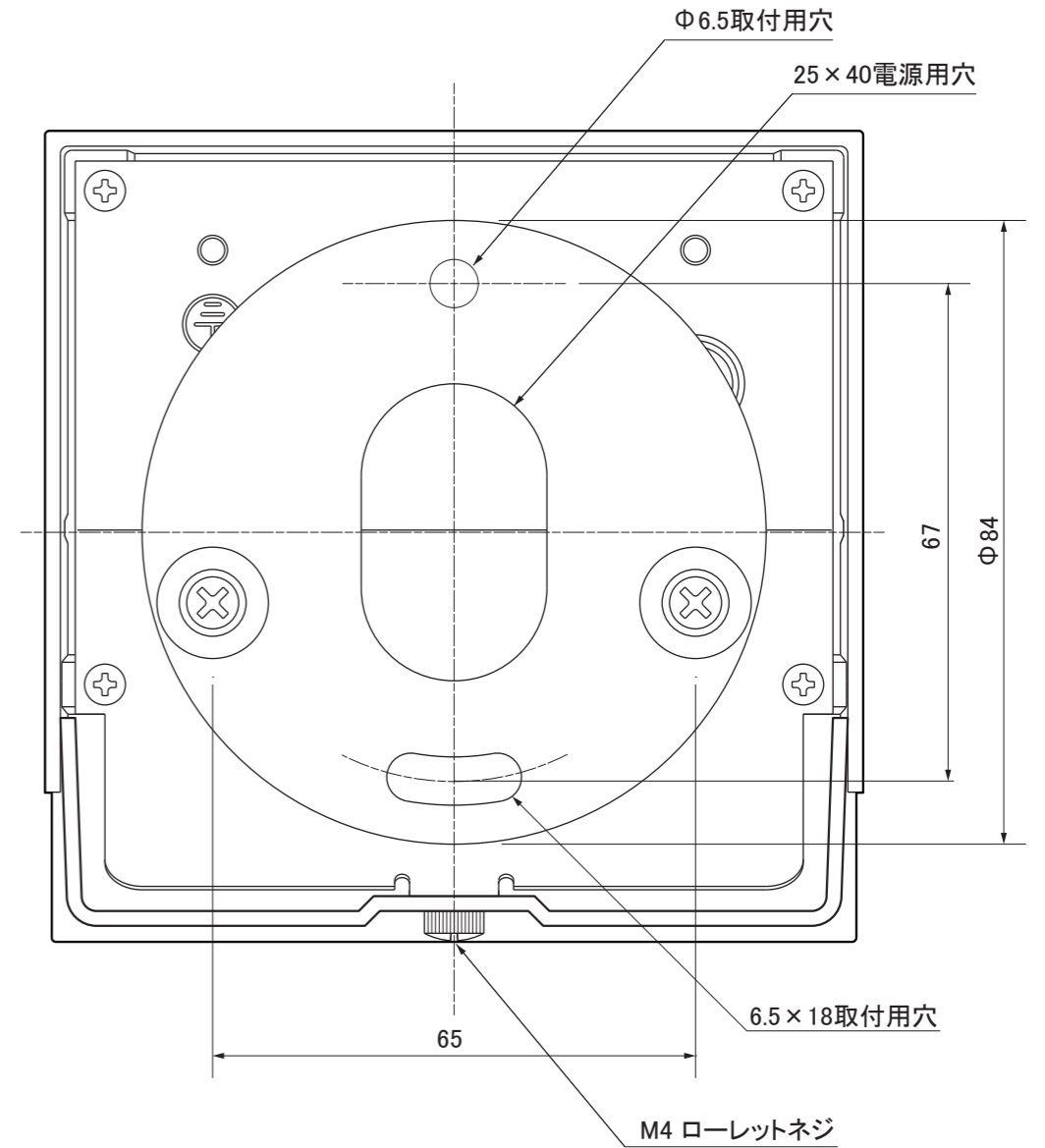
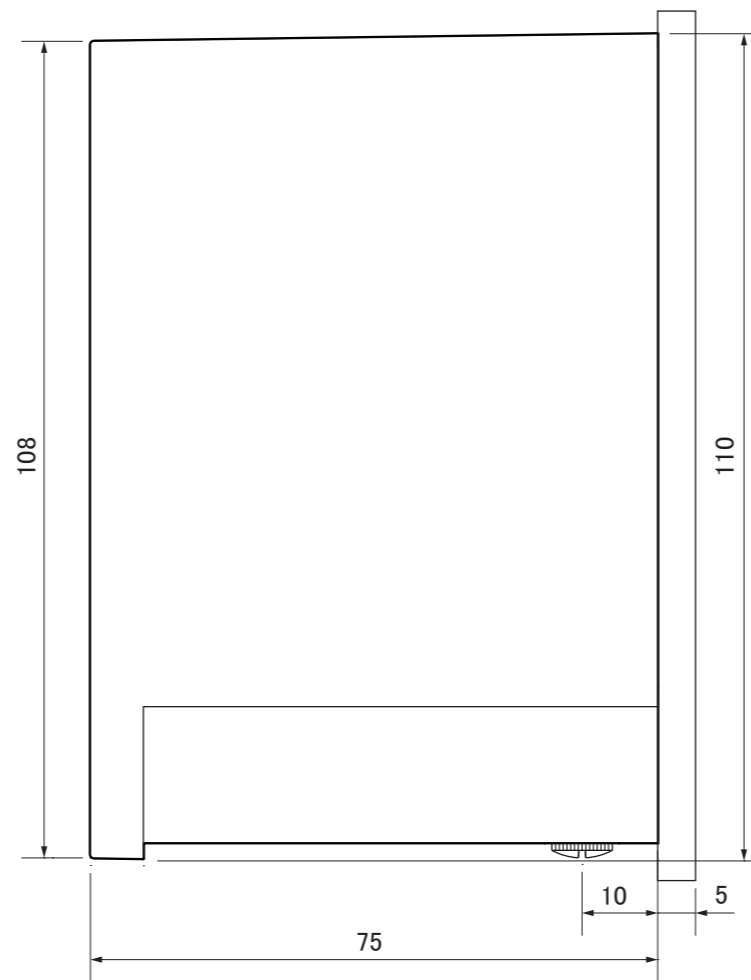


検図



M4穴バーリング加工



第三角法
 寸法数値：mm表記
 寸法公差：±0.5mm

備考欄	③		日付	2016年 2月 1日			品番	HFA-D03S/G/K
	②		製図	検図	承認	図番 尺度	品名	ウォールライト100V 25型 シルバー/グレッシュゴールド/ブラック (電球色)
	①		岩下	岩根	古澤			
	符号	日付	記事					



株式会社タカショー
 和歌山県海南市南赤坂20-1
 TEL. 073-482-4128 (代)
 FAX. 073-486-2560 (代)