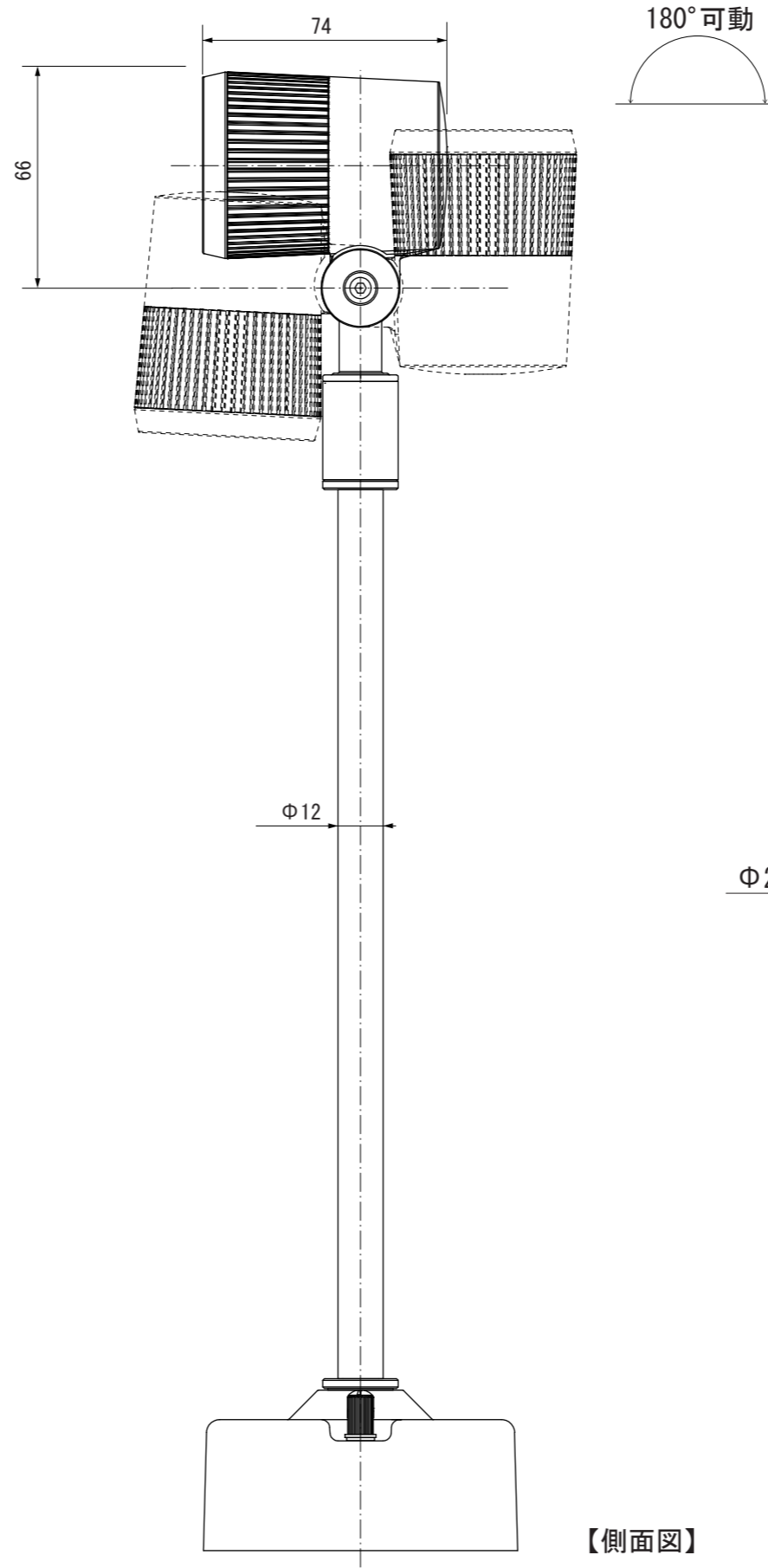
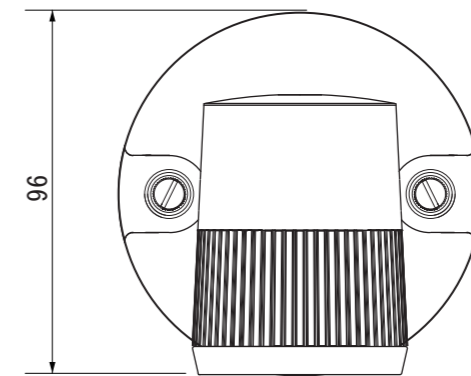


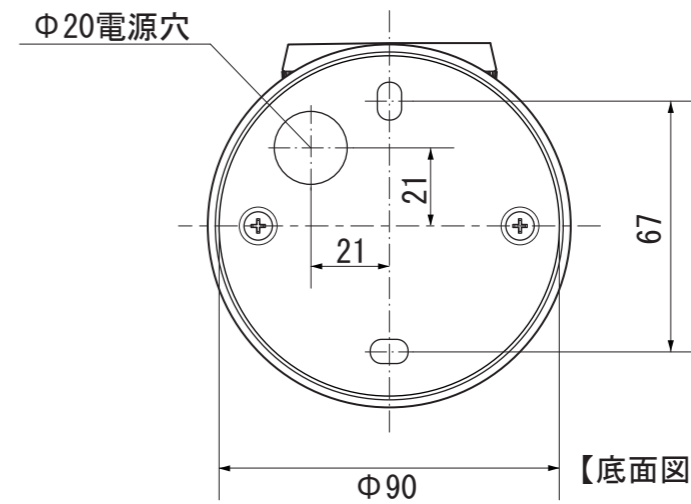
【正面図】



【側面図】



【上面図】



【底面図】

寸法数値：mm表記
寸法公差：±0.5mm

備 考 欄	③	2014. 3. 1	消費電力 / 白 : 7.4W 電球色 : 7.4W	日付	2014 年 3 月 1 日			品番	HFB-W/D04S HFB-W/D05S
	②	2014. 3. 1	材質 / アルミダイキャスト、ガラス	製図	検図	承認	図 番 尺 度	品 名	De-SPOT アーム L300 広角タイプ / スポットタイプ (白 / 電球色)
	①	2014. 3. 1	重量 / 約0.8kg	垣端	真鍋	古澤			
	符号	日付	記事						



株式会社タカショー
和歌山県海南市南赤坂20-1
TEL. 073-482-4128 (代)
FAX. 073-486-2560 (代)