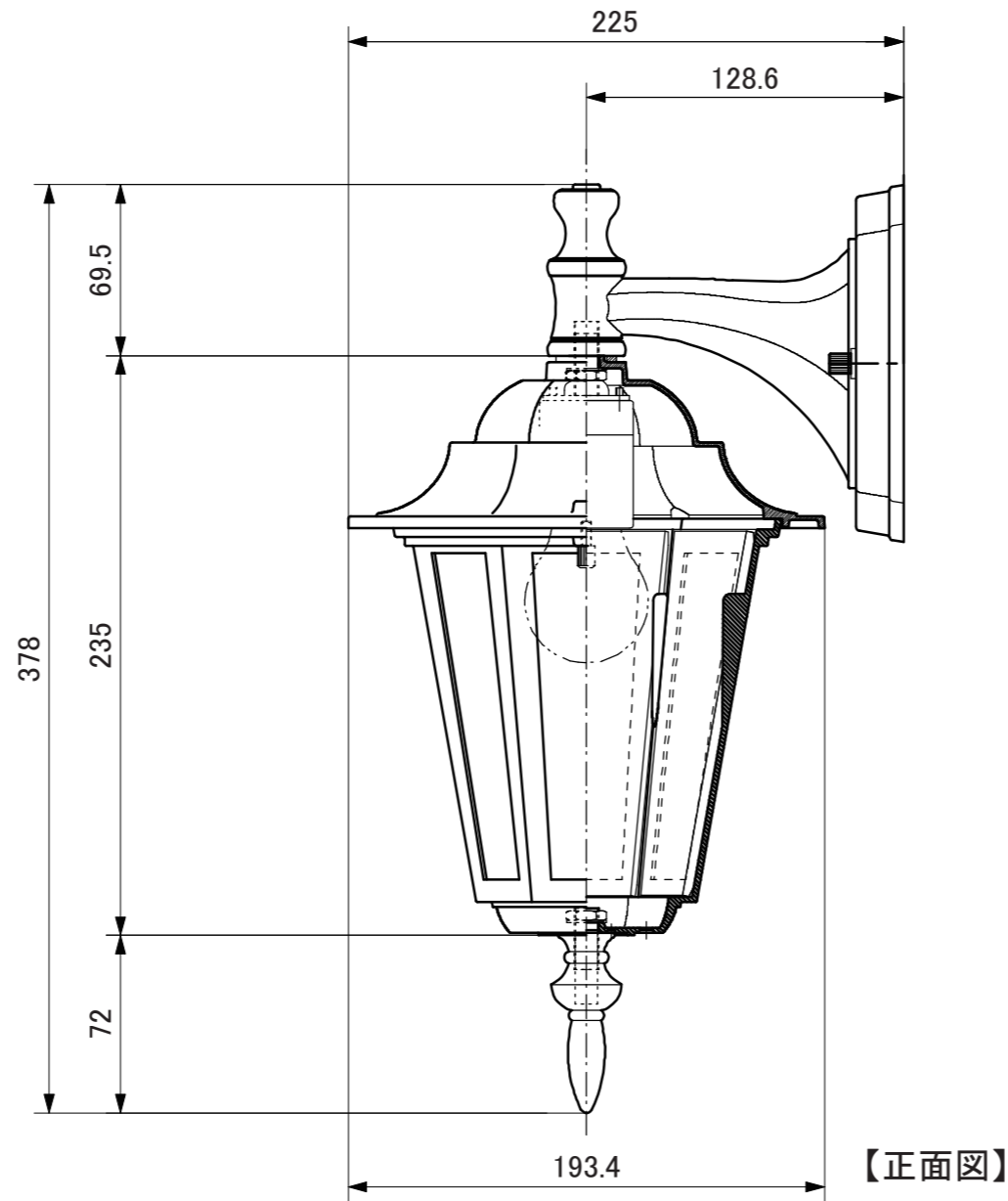
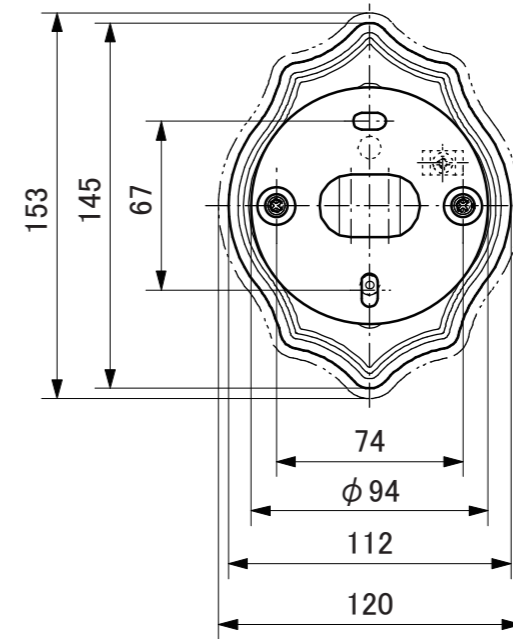


【平面図】



【正面図】



【背面図】

寸法数値：mm表記
寸法公差：±0.5mm

備考欄	③	2014. 2. 1	消費電力／約4.5W	日付	2014 年 2 月 1 日				品番	HFB-D08□
	②	2014. 2. 1	材質／アルミダイキャスト	製図	検図	承認	図番	1 : 3	品名	シンブルLEDウォールライト23型 (ブラウン・ブラック) (電球色)
	①	2014. 2. 1	重量／約1.3kg	真鍋	岩根	真鍋	図番			
	符号	日付	記事							



株式会社タカショー
和歌山県海南市南赤坂20-1
TEL. 073-482-4128 (代)
FAX. 073-486-2560 (代)