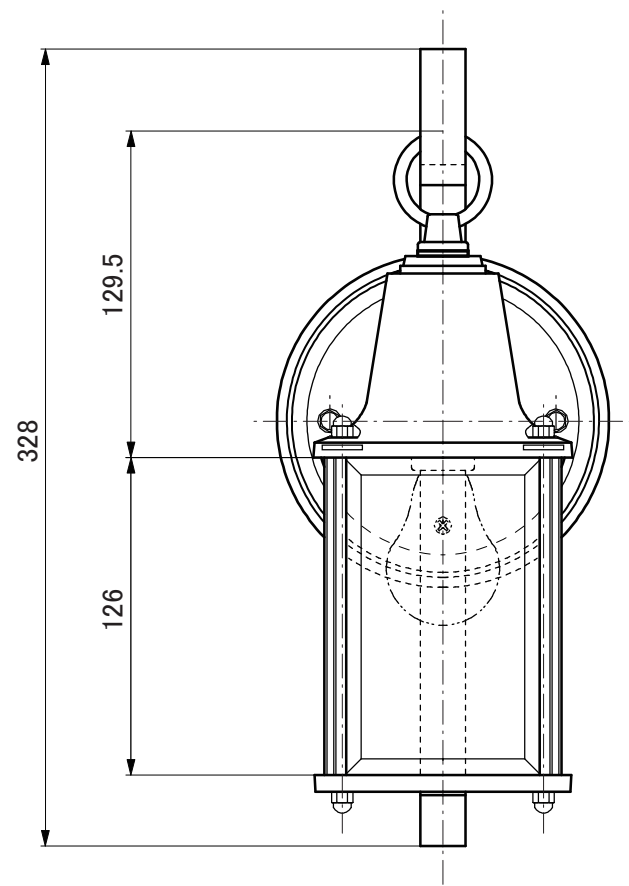
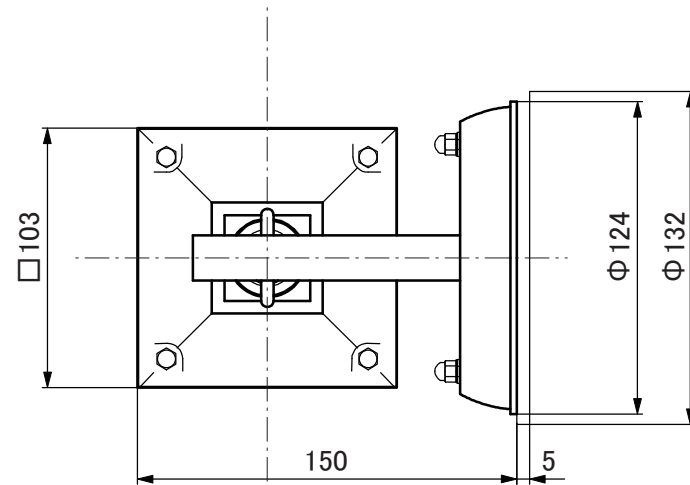
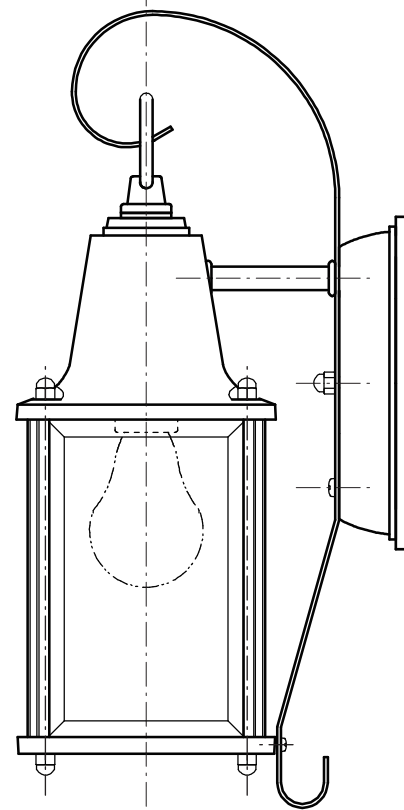


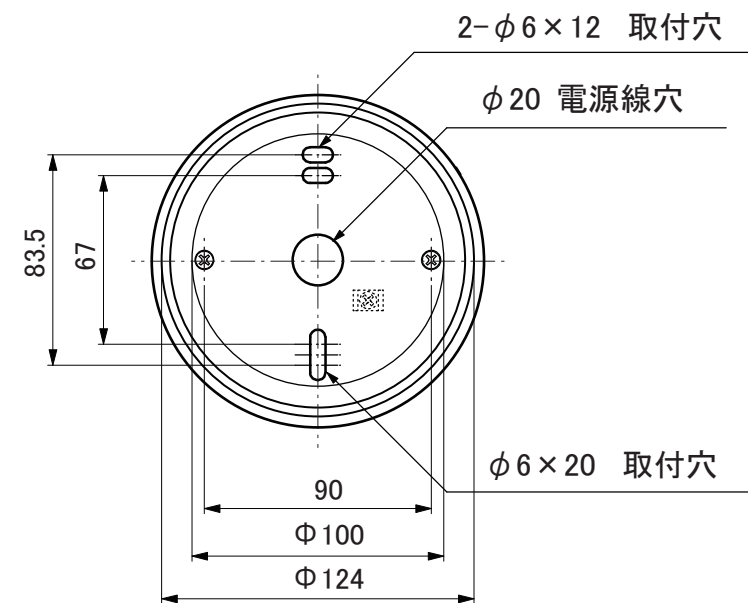
【上面図】



【正面図】



【側面図】



【取付面】

寸法数値：mm表記  
寸法公差：±0.5mm

備 考 欄	③	2014.2.1	消費電力／約4.4W	日付	2014年2月1日			品番	HFB-D09□
	②	2014.2.1	材質／アルミダイキャスト、ガラス	製図	検図	承認	図 番 尺 度	品 名	シンブルLEDスタンドライト 24型(ブラック) ガラス4型(レイクブルー/シェルオレンジ/マリーエロー) (電球色)
	①	2014.2.1	重量／約0.9kg	畔上	岩根	真鍋			
	符号	日付	記事			1 : 3			



**株式会社タカショー**  
和歌山県海南市南赤坂20-1  
TEL. 073-482-4128 (代)  
FAX. 073-486-2560 (代)