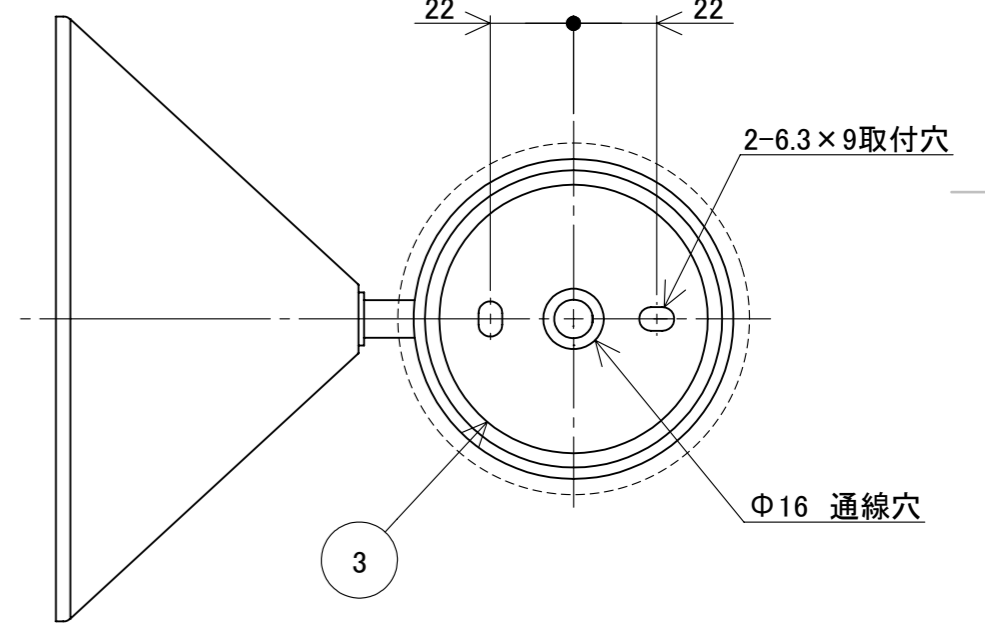
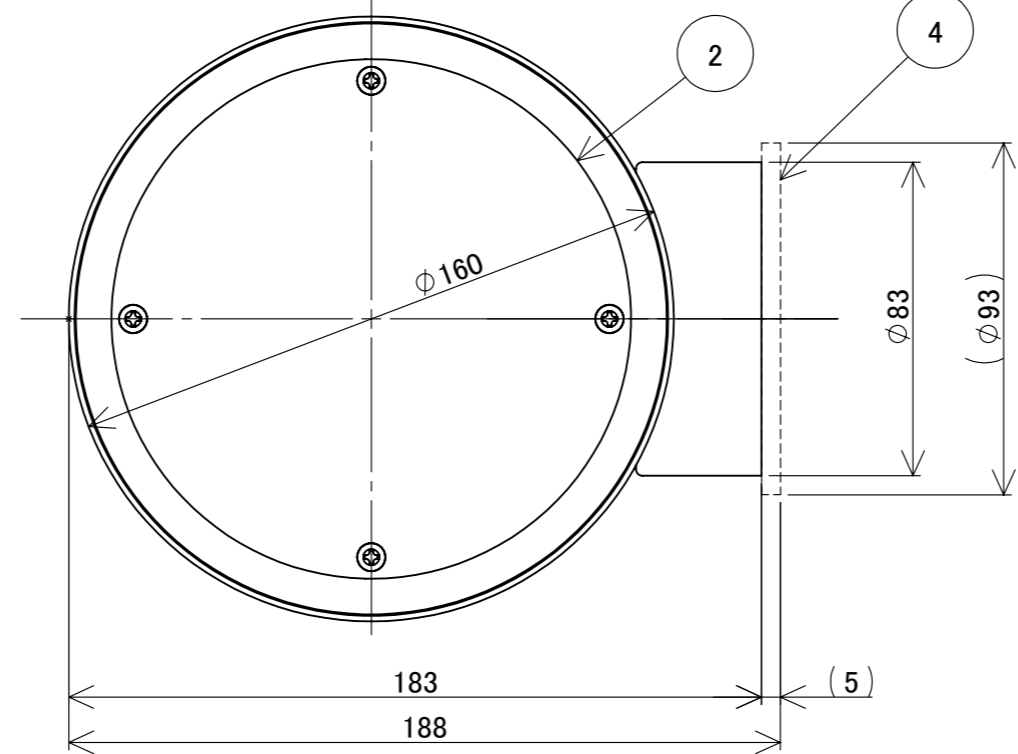
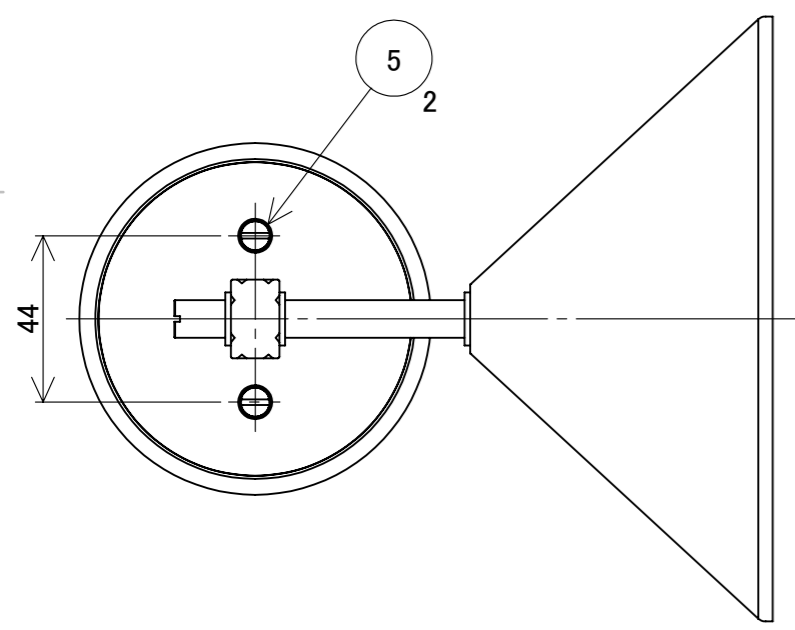
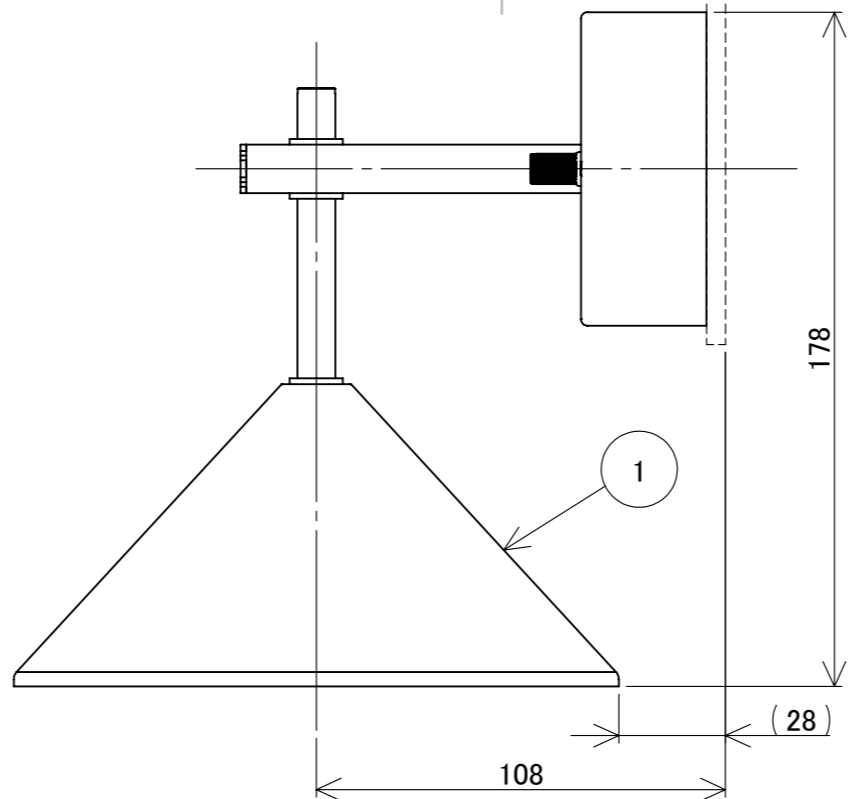

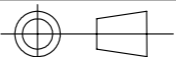


No.	部品名	個数	材質
1	本体	1	ADC 12
2	カバー	1	アクリル
3	取付金具	1	SUS
4	ベースパッキン	1	発砲シリコン
5	固定ネジ	2	SUS



				名前 / NAME		消費電力 / POWER CONSUMPTION		品番 / PART NO.	
				検認	原	約3.3W		HFB-D27K	
				検認	小林	光源 / LIGHT		色 / COLOR	
				設計	青木	モジュール: 電球色		ブラック	
				製図	青木	重量 / WEIGHT		品名 / DRAWING NAME	
				日付	2019/04/23	約0.7kg		ウォールライト100V 27型	
NO.				改定履歴 / REVISION HISTORY		日付		名前 / NAME	

投影法 / PROJECTION	尺度 / SCALE	 <b>DiGiTEC</b> TAKASHO DIGITEC CO.,LTD.	1/1
	1:2		