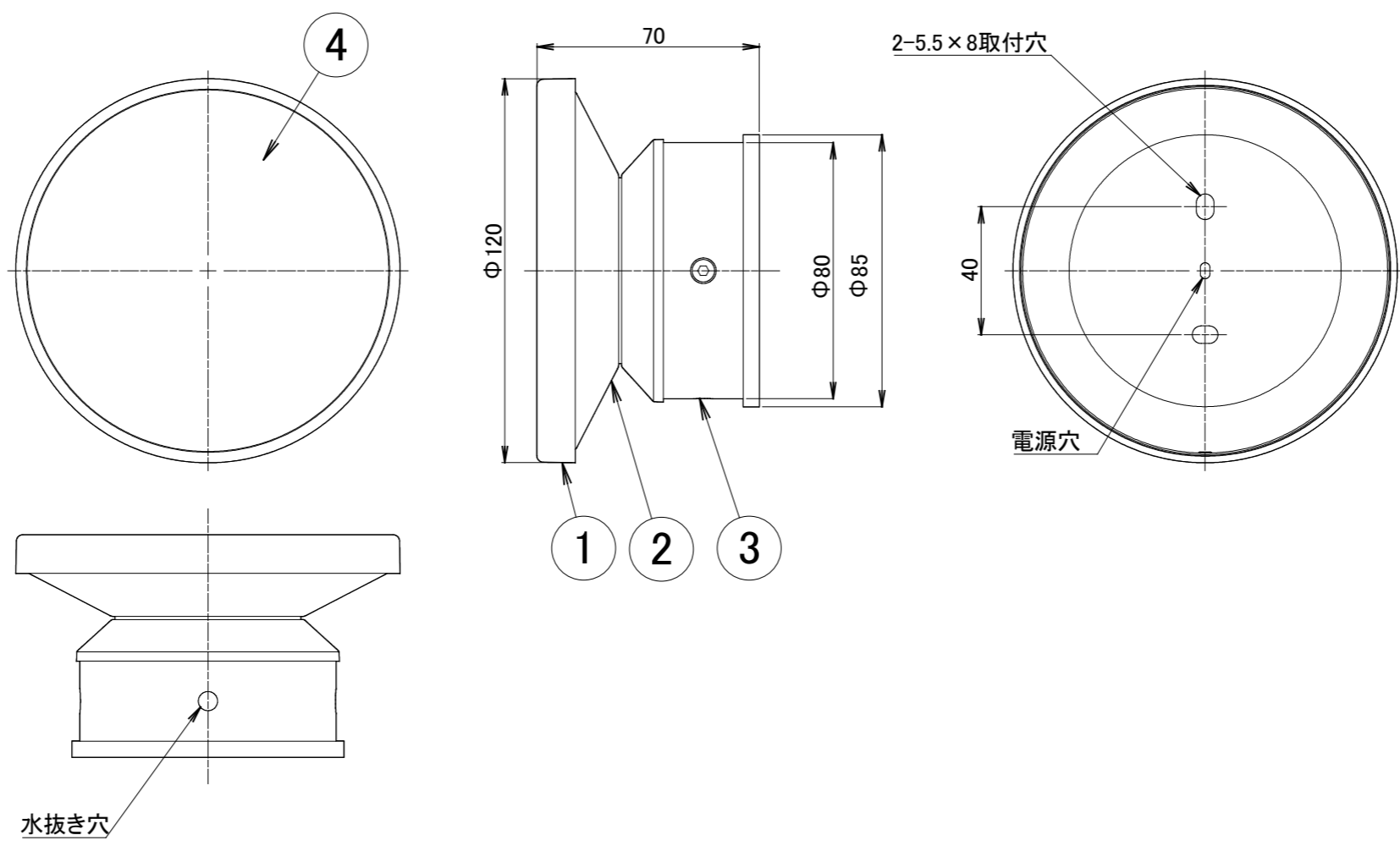


1		2		3	4	5	6	7	8
No.	部品名	個数	材質						
1	フレーム	1	アルミ						
2	LEDカバー	1	アクリル						
3	本体	1	アルミ						
4	飾り板	1	アルミ						



		名前 / NAME		消費電力 / POWER CONSUMPTION		品番 / PART NO.	
		検認	原	約4.6W		HFB-D31A/Y/P/X/S/G	
		検認	小林	光源 / LIGHT		色 / COLOR	
		設計	小林	モジュール: 電球色		レッドウッド/焼/ダークパイン/シャインステンレス シルバー/グレイッシュゴールド	
		製図	岩下	重量 / WEIGHT		品名 / DRAWING NAME	
		NO.	改定履歴 / REVISION HISTORY	日付	名前 / NAME	日付	2022/01/25
				約0.4kg		エバーアートウォールライト 100V 3型	
				投影法 / PROJECTION	尺度 / SCALE	DiGiTEC TAKASHO DIGITEC CO.,LTD.	
				1:2		1/1	

1	2	3	4	5	6	7	8
---	---	---	---	---	---	---	---