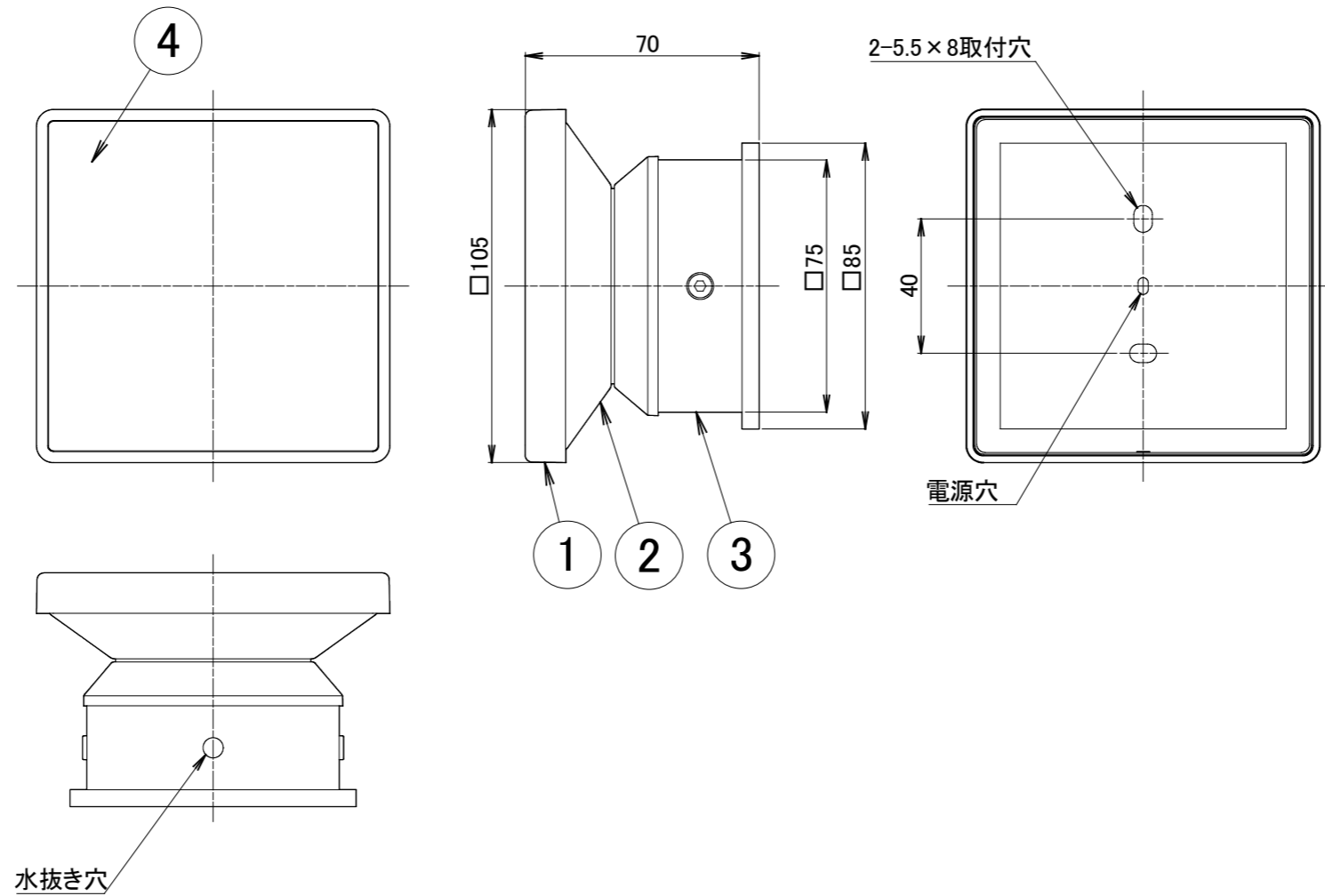


	1		2	3	4	5	6	7	8	
A	No.	部品名	個数	材質						
	1	フレーム	1	アルミ						
	2	LEDカバー	1	アクリル						
	3	本体	1	アルミ						
	4	飾り板	1	アルミ						



					名前 / NAME	消費電力 / POWER CONSUMPTION	品番 / PART NO.
					検認 原	約4.6W	HFB-D32P/N/R/K/S/G
					検認 小林	光源 / LIGHT	色 / COLOR
					設計 小林	モジュール: 電球色	タークパイン/ナチュラルパイン/ラステイコッパ /京町家かきちや/シルバー/グレイッシュゴールド
					製図 岩下	重量 / WEIGHT	品名 / DRAWING NAME
						約0.4kg	エバアトウォールライト 100V 4型
						投影法 / PROJECTION	尺度 / SCALE
							1:2
NO.	改定履歴 / REVISION HISTORY			日付	名前 / NAME	日付	2022/01/25

1	2	3	4	5	6	7	8
---	---	---	---	---	---	---	---