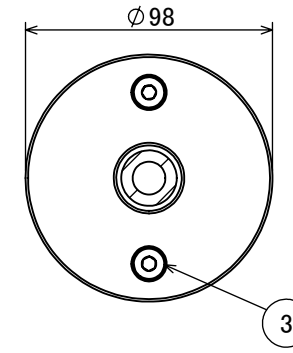
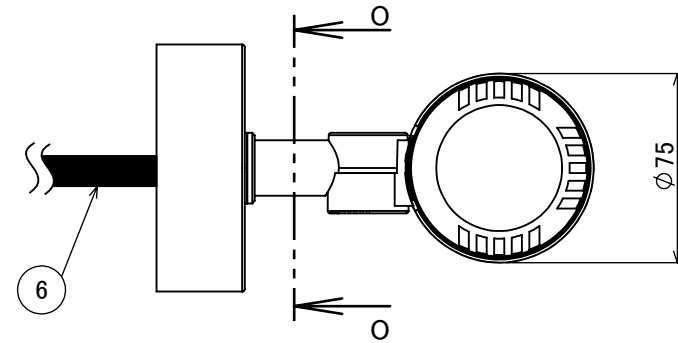
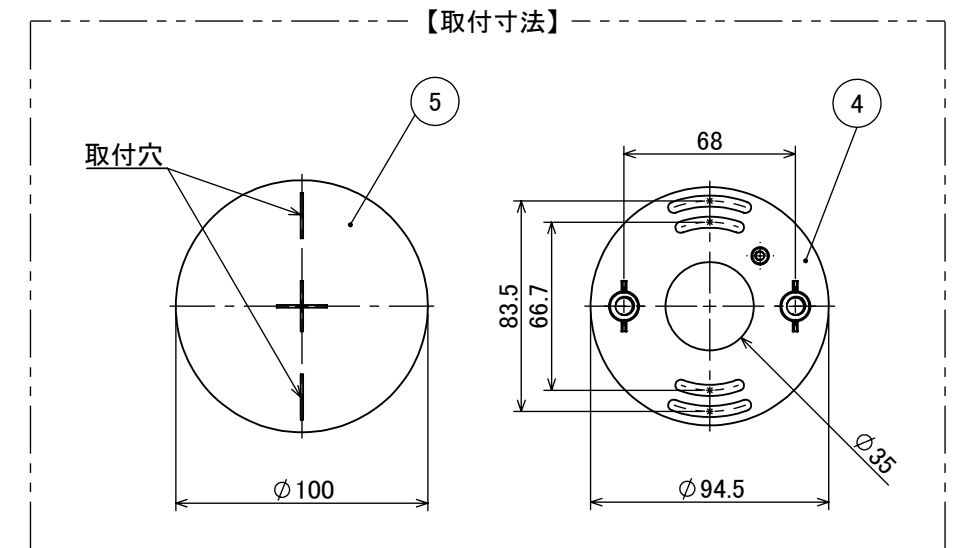
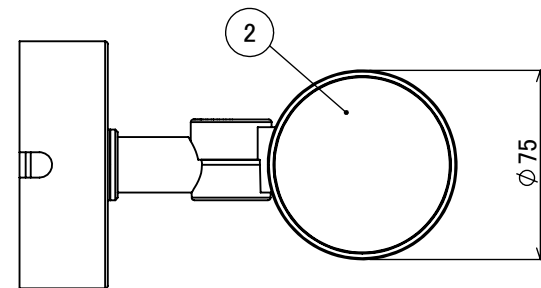
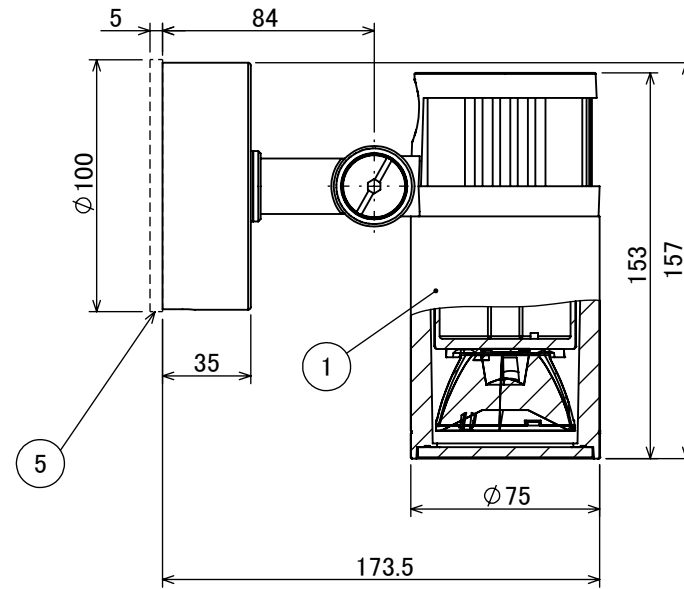
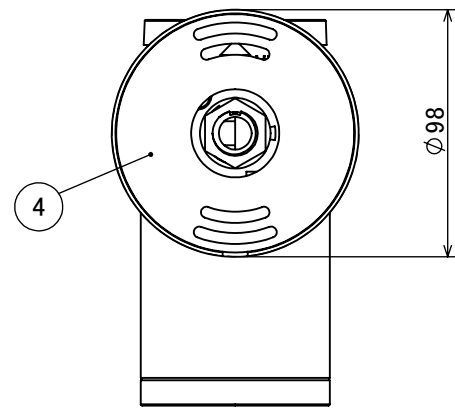
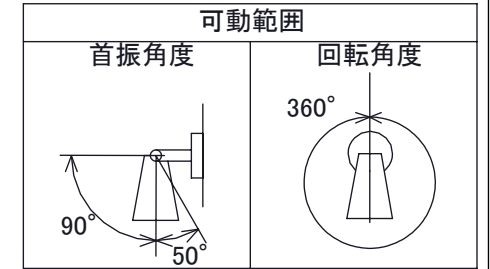


安全に関するご注意



断面図 O-O



コード長: 約0.15m

オプション

✓	品名	型番
	ルーメック フード L ブラック	HEC-155K
	ルーメック スヌート L ブラック	HEC-156K
	ルーメック ショートスヌート L ブラック	HEC-157K
	ルーメック スプレッドレンズ L	HEC-160T

製品情報

✓	品名	配光角	光束値	品番	
	ウォールスポットライト 100V ルーメック Lアドバンス	ナロー	17°	905lm	HFB-D41K
		ミディアム	23°	900lm	HFB-D42K
		ワイド	31°	900lm	HFB-D43K

					消費電力	14.4W	品番
					入力電圧	AC100V	別表記載
					光源	COB: Ra95	品名
					色温度	2700K	別表記載
					定格光束	別表記載	別表記載
⑥	配線: 0.75 × 2	VCT	1		配光角	別表記載	器具色
⑤	パッキン	EPDM	1		動作温度	ta40°C	ブラック
④	取付金具	ADC12	1		塗装仕様	重耐塩塗装	
③	M8 × 10 六角頭スリムヘッドネジ	SUS 黒	2		重量	1.3kg	
②	カバー	耐圧ガラス(透明)	1		保護等級	IP55	特記事項 調光可能(逆位相制御)
①	本体	ADC12	1		尺度	作成日	改訂日
NO.	部品名	材質	数量	備考	1:3	2024/11/22	