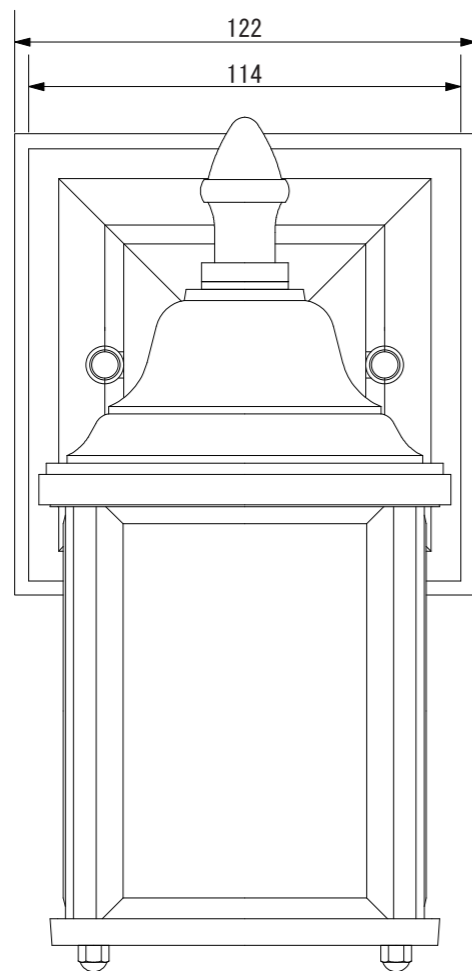
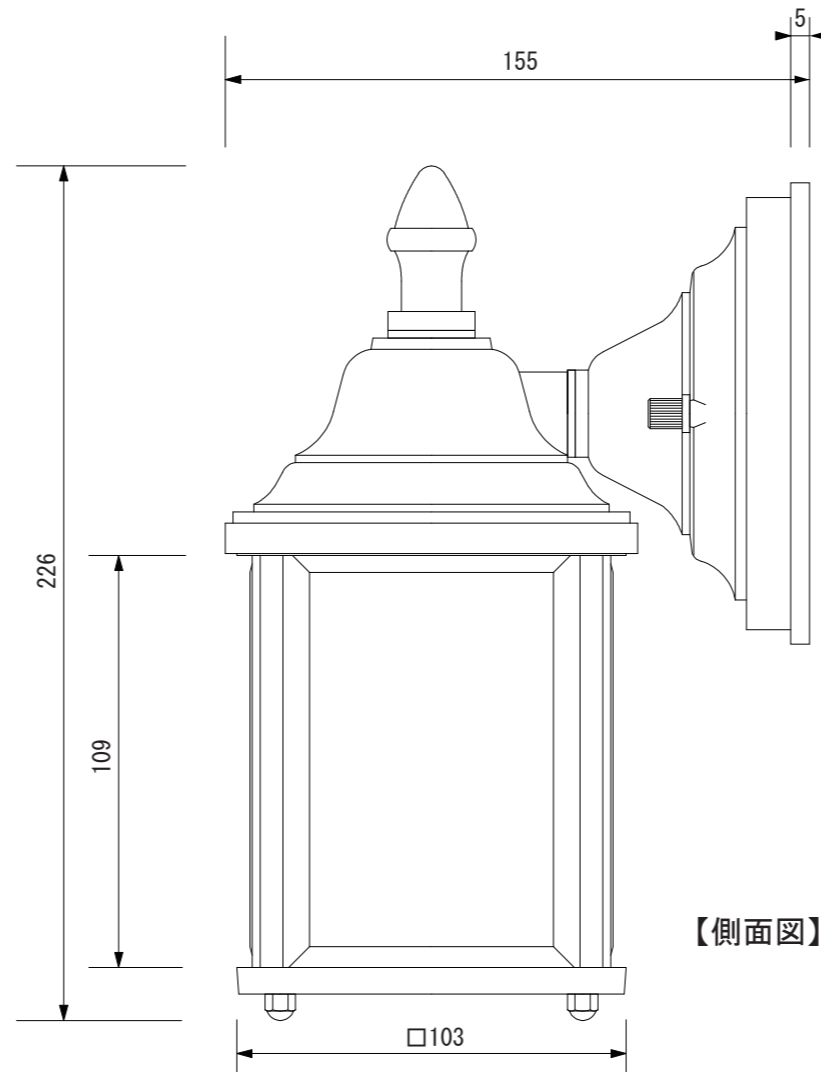


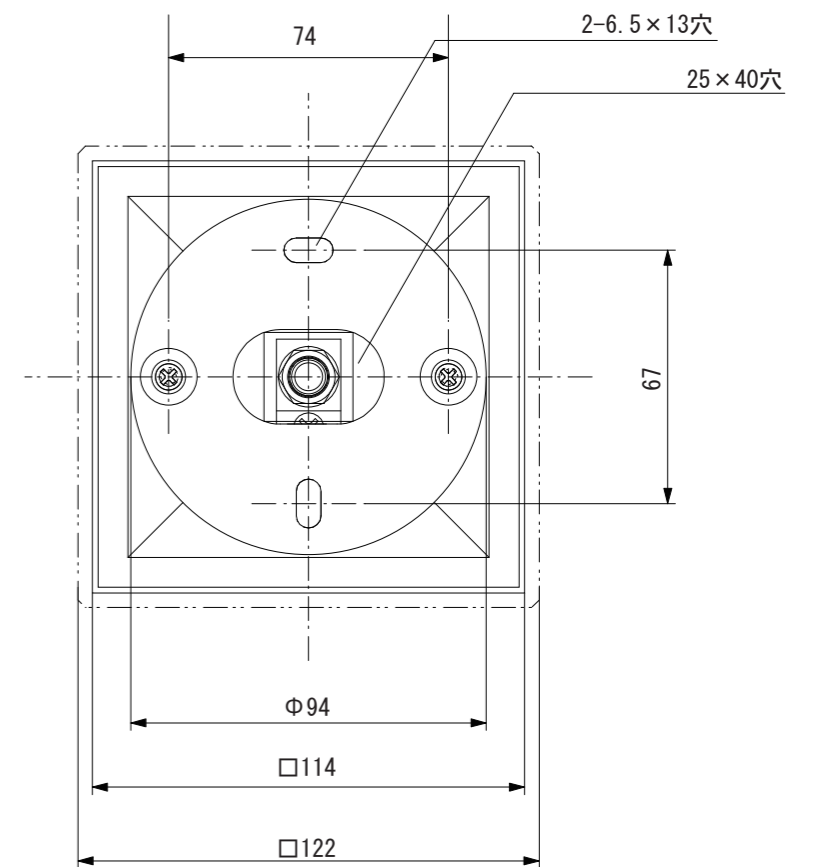
【上面図】



【正面図】



【側面図】



【背面図】

寸法数値：mm表記  
寸法公差：±0.5mm

備考欄	③	2010.12.24	使用電球 / LED 0.6W (E-17)	日付	2011年 1月 31日			品番	HFB-L02□
	②	2010.12.24	材質 / アルミダイキャスト、透明面取ガラス	製図	検図	承認	図番 尺度	品名	シンプルLEDウォールライト 3型
	①	2010.12.24	重量 / 約0.86kg	木谷	花田	古澤			
	符号	日付	記事						



**株式会社タカショー**  
和歌山県海南市南赤坂20-1  
TEL. 073-482-4128 (代)  
FAX. 073-486-2560 (代)