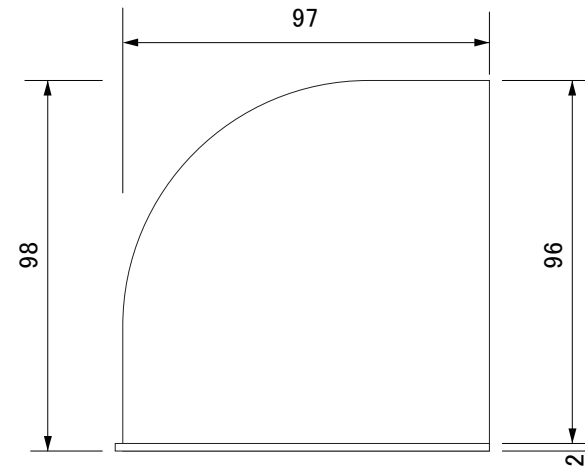
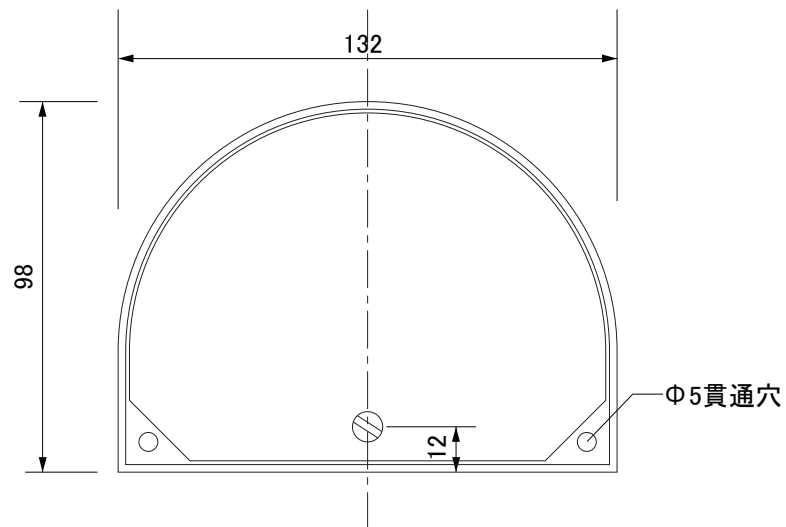


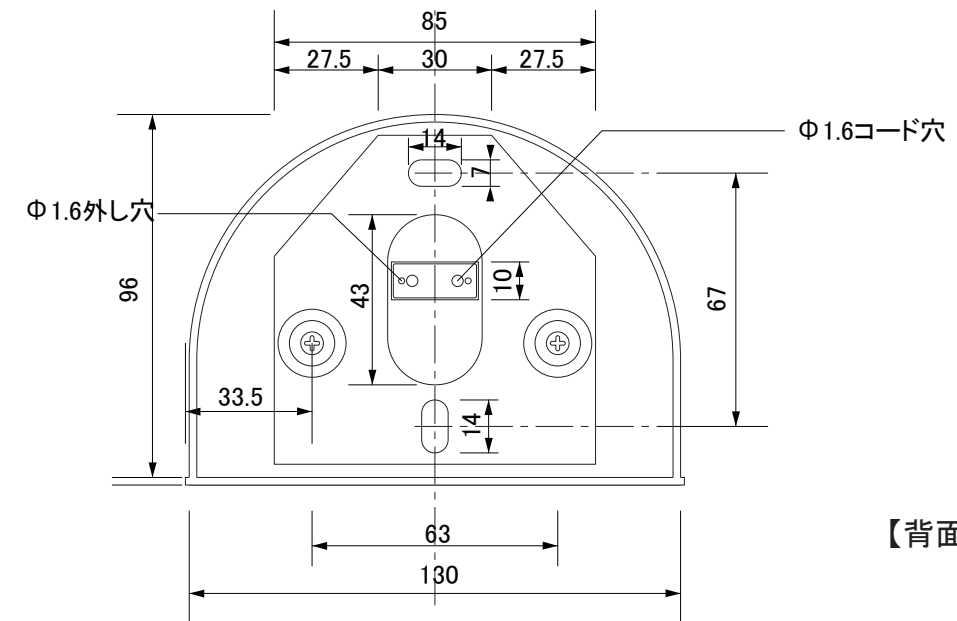
【正面図】



【側面図】



【底面図】



【背面図】

寸法数値 : mm表記
寸法公差 : ±0.5mm

備考欄	③	2011. 1. 21	使用電球 / LED 5.4W (E-17)	日付	2011 年 1 月 21 日			品番	HFB-L05□
	②	2011. 1. 21	材質 / アルミダイキャスト、乳白アクリル	製図	検図	承認	図番 尺度	品名	シンプルLEDウォールライト 1型
	①	2011. 1. 21	重量 / 約0.4kg	木谷	花田	古澤			
	符号	日付	記事						



株式会社タカショー
和歌山県海南市南赤坂20-1
TEL. 073-482-4128 (代)
FAX. 073-486-2560 (代)