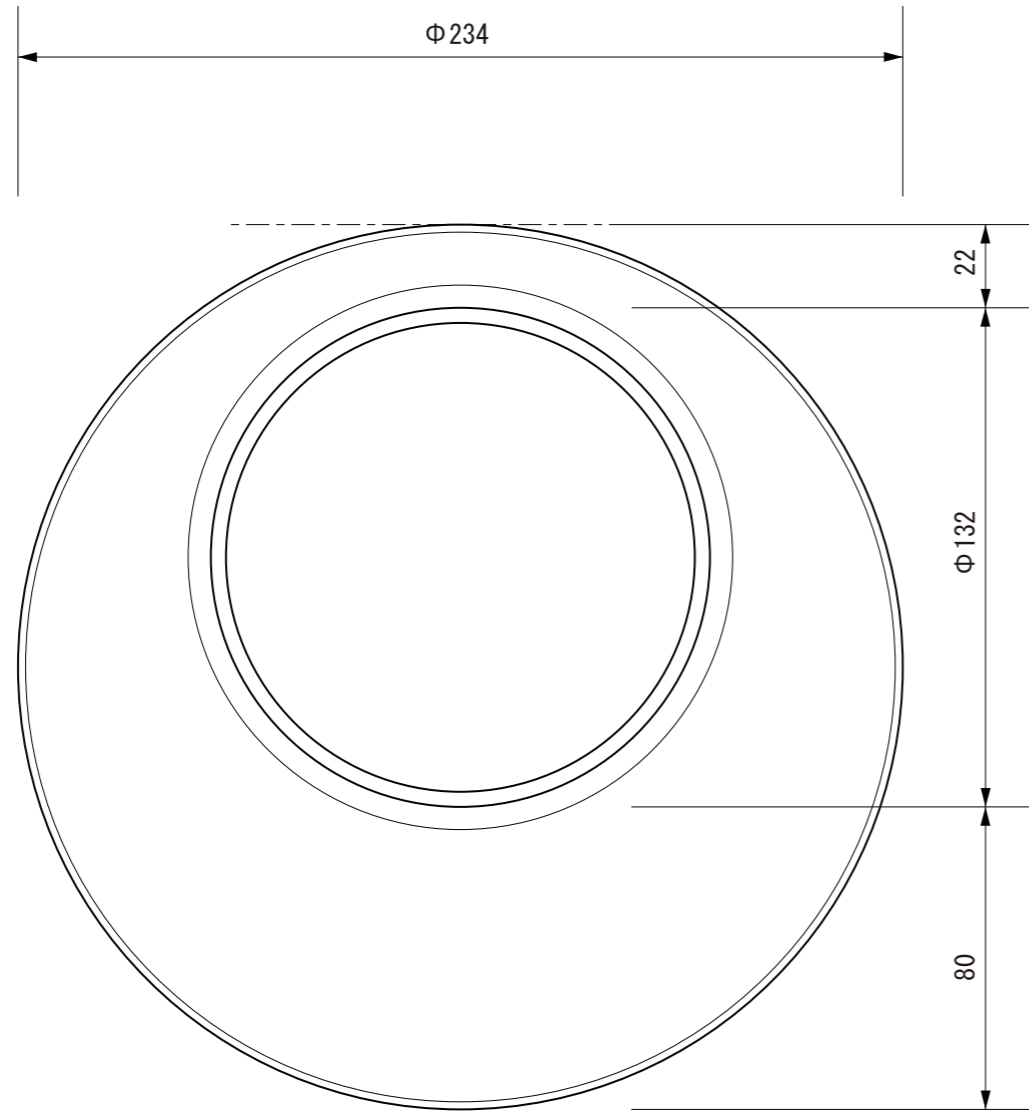
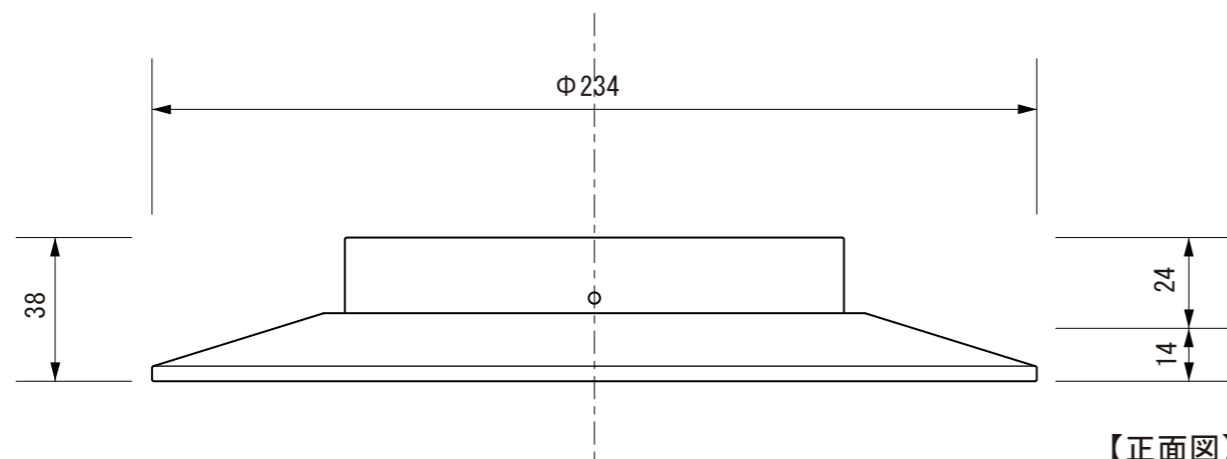


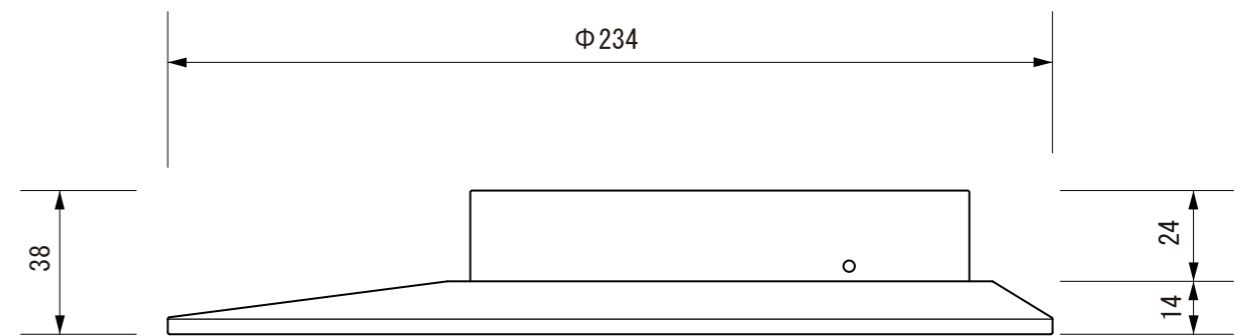
検図



【上面図】



【正面図】



【側面図】

寸法数値：mm表記
寸法公差：±0.5mm

備考欄	③			日付	2011年 2月 21日			品番	HFC-003□
	②	2011.2.21	材質／銅板、アルミ板	製図	検図	承認	図番 尺度	品名	ブラケットタイプ用シェード
	①	2011.2.21	重量／約0.3kg	木谷	花田	古澤			
	符号	日付	記事						



株式会社タカショー
和歌山県海南市南赤坂20-1
TEL. 073-482-4128 (代)
FAX. 073-486-2560 (代)