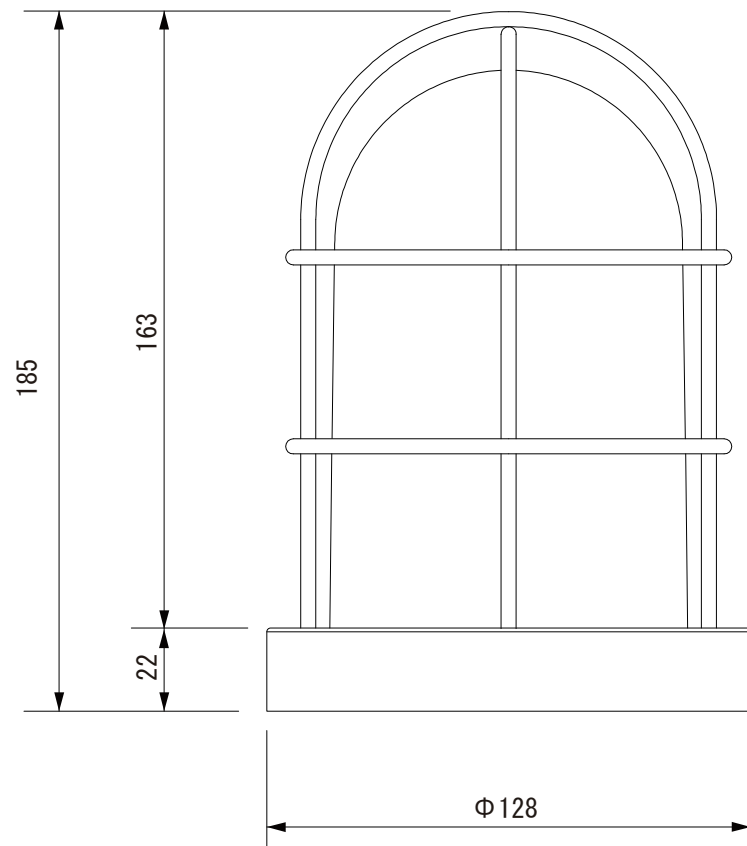
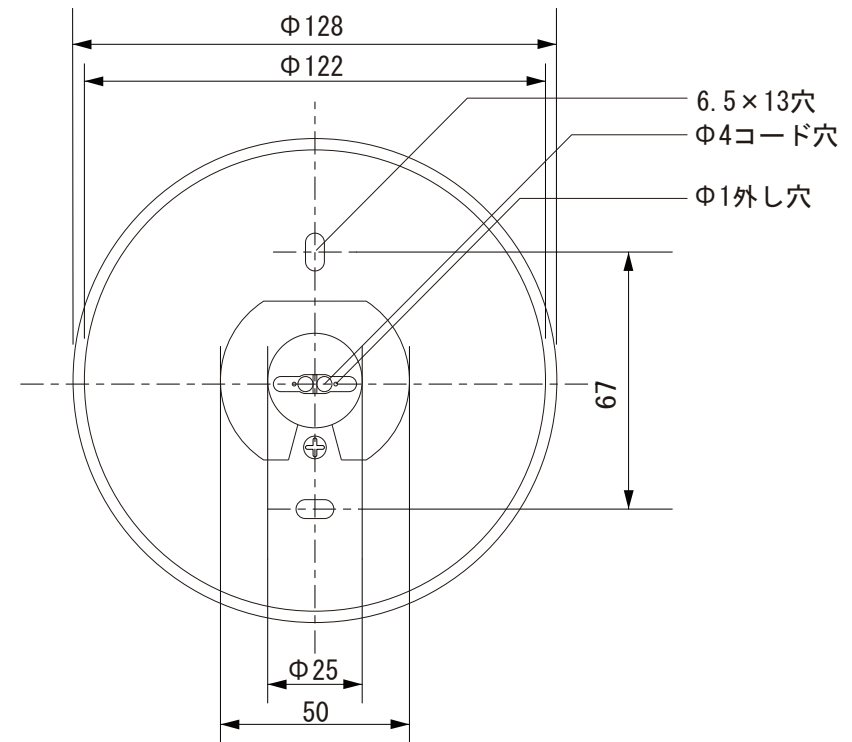


【平面図】



【正面図】



【底面図】

寸法数値：mm表記  
寸法公差：±0.5mm

備考欄	③	2014. 2. 1	使用電球／LEDクリア電球4W (E-26)	日付	2014 年 2 月 1 日			品番	HFC-D01B/S/X
	②	2014. 2. 1	材質／アルミダイキャスト、鋼線、ガラス	製図	検図	承認	図番 尺度	品名	シンプルLEDマリンライト デッキ セビ°アブ°ラウン/パ°ルシルバ°-/シャインコ°ールド°
	①	2014. 2. 1	重量／約1.8kg	垣端	真鍋	真鍋			
	符号	日付	記事			1 : 2			



**株式会社タカショー**  
和歌山県海南市南赤坂20-1  
TEL. 073-482-4128 (代)  
FAX. 073-486-2560 (代)