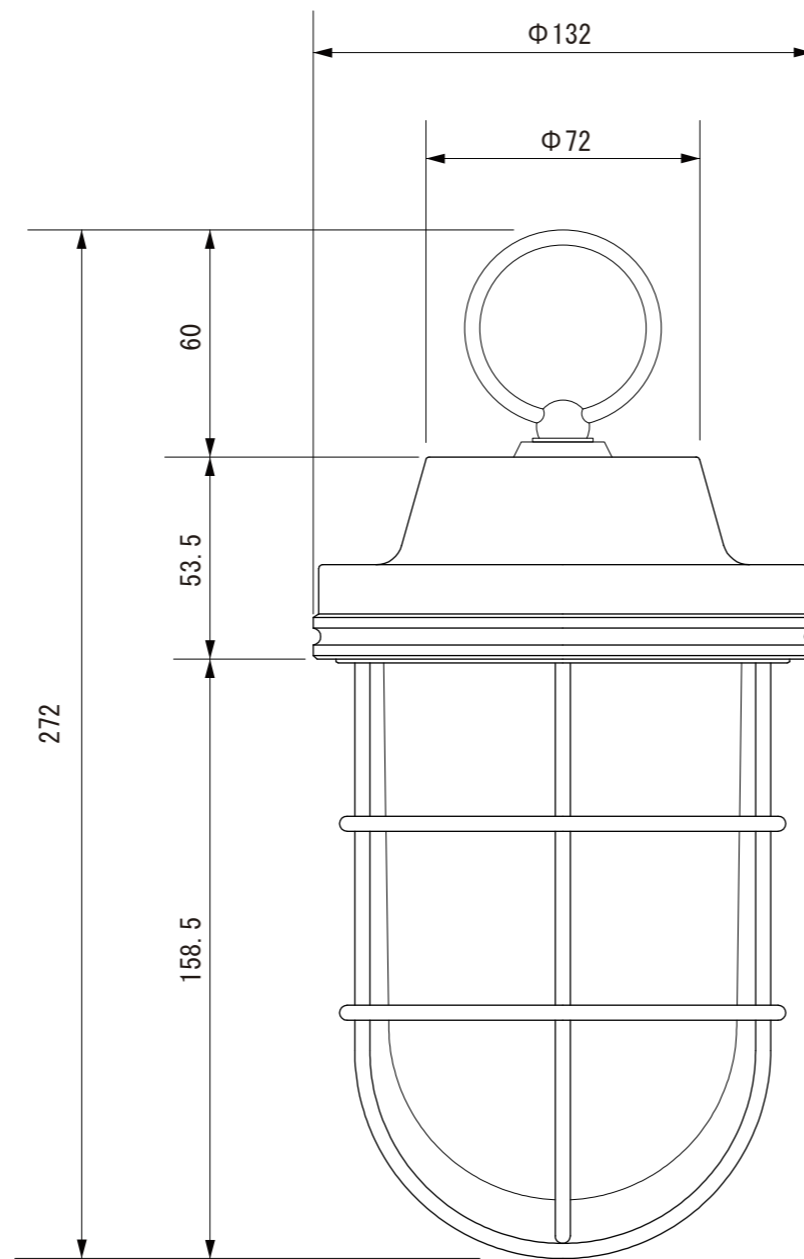
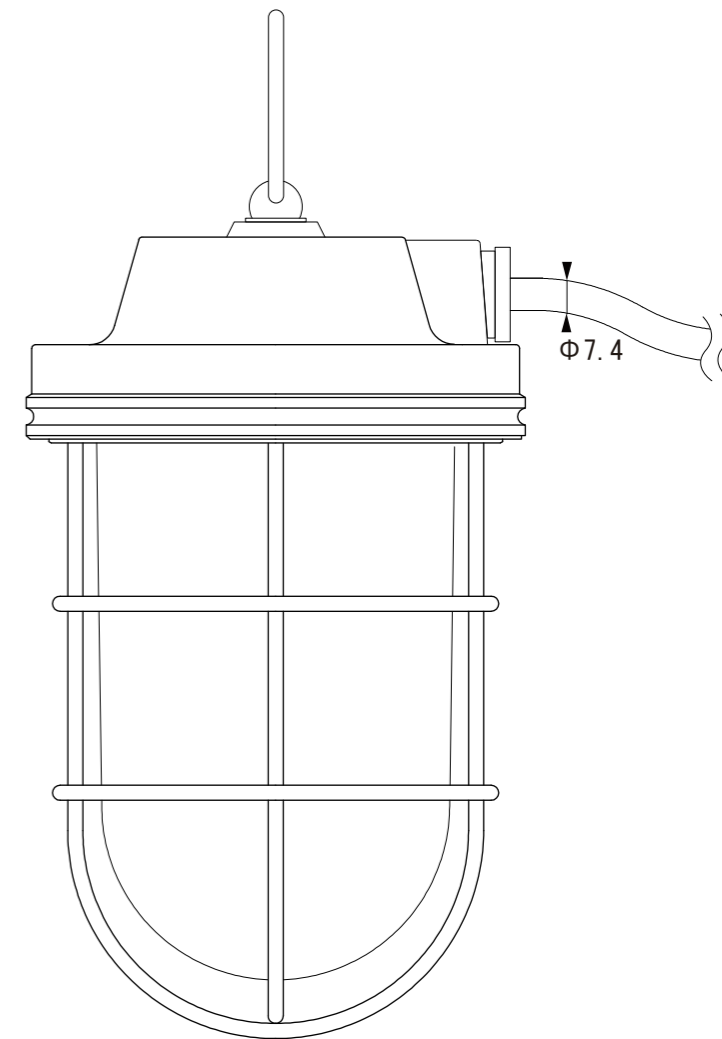


【平面図】



【正面図】



【側面図】

寸法数値：mm表記
寸法公差：±0.5mm

備考欄	③	2014. 2. 1	使用電球/LEDクリア電球4W (E-26)	日付	2014 年 2 月 1 日			品番	HFC-D03B/S/X
	②	2014. 2. 1	材質/アルミダイキャスト、鋼線、ガラス	製図	検図	承認	図番 尺度	品名	シンプルLEDマリンライト ペンダント セビア®ラウン/パールシルバー/シャイニング・ゴールド
	①	2014. 2. 1	重量/約1.7kg	垣端	真鍋	真鍋			
	符号	日付	記事						



株式会社タカショー
和歌山県海南市南赤坂20-1
TEL. 073-482-4128 (代)
FAX. 073-486-2560 (代)