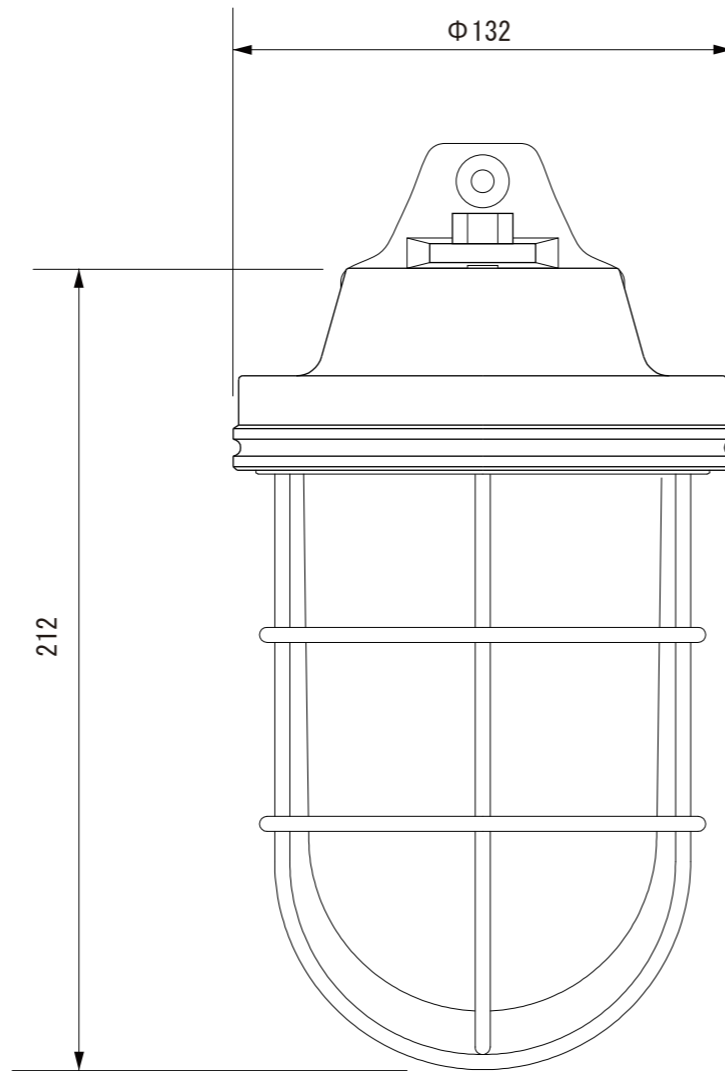
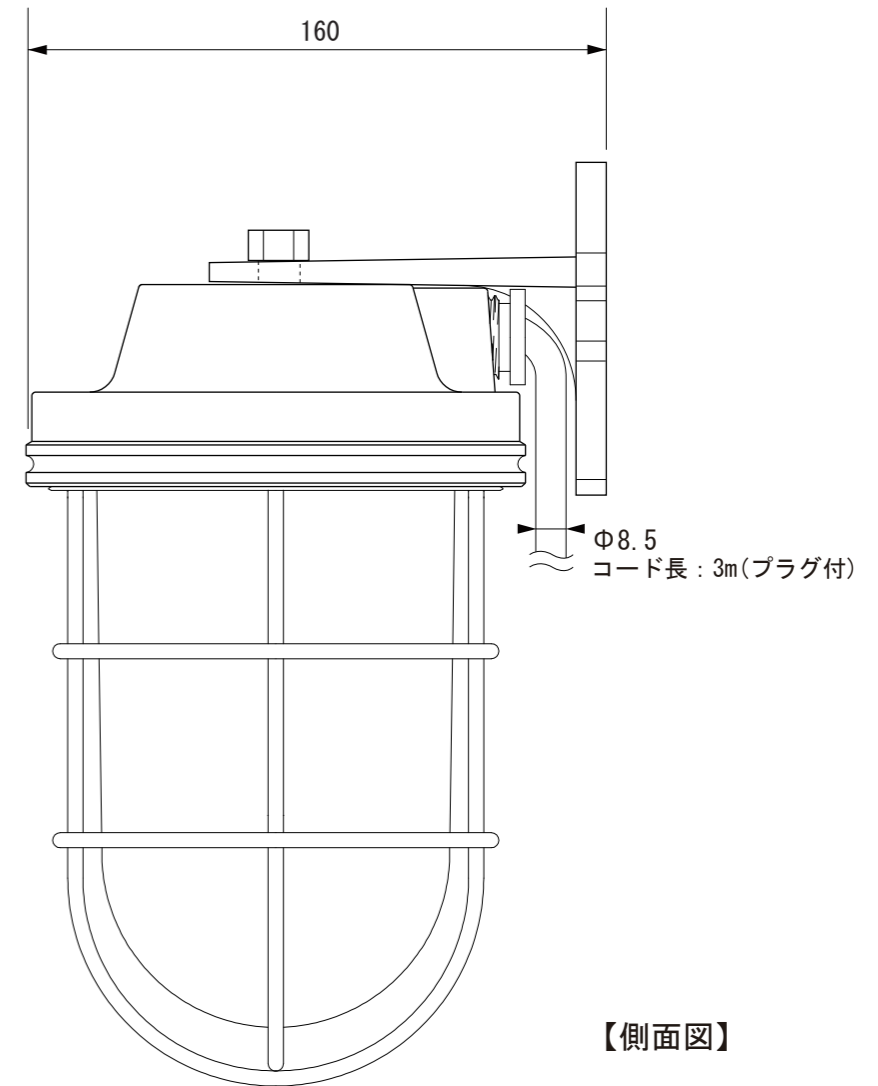


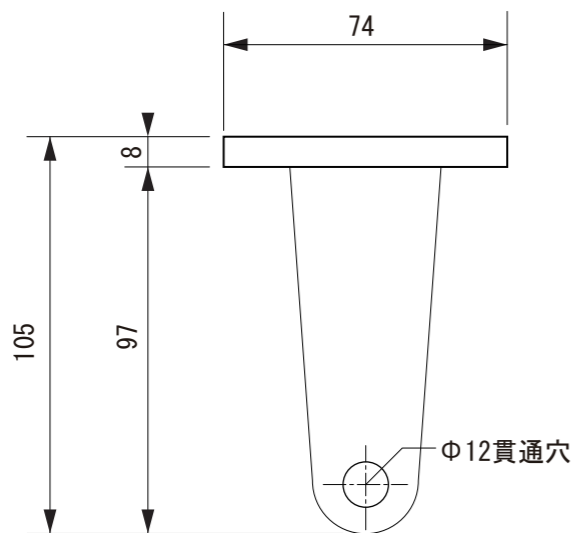
【平面図】



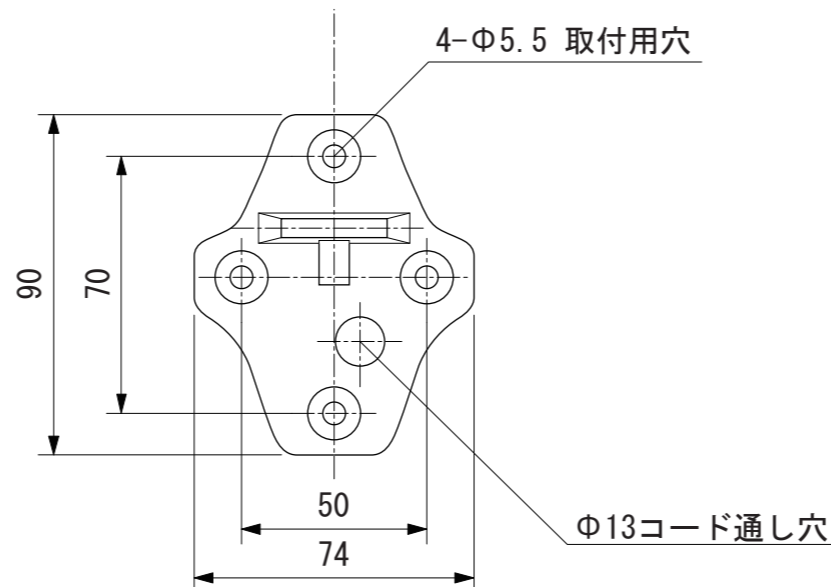
【正面図】



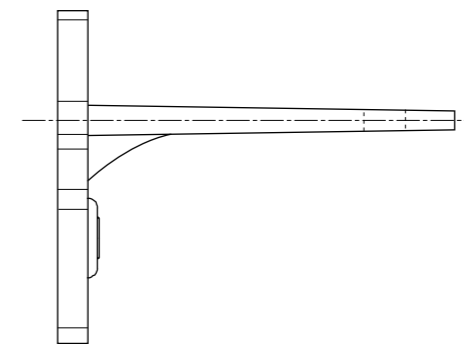
【側面図】



【取付部分上面図】



【取付部分正面図】



【取付部分側面図】

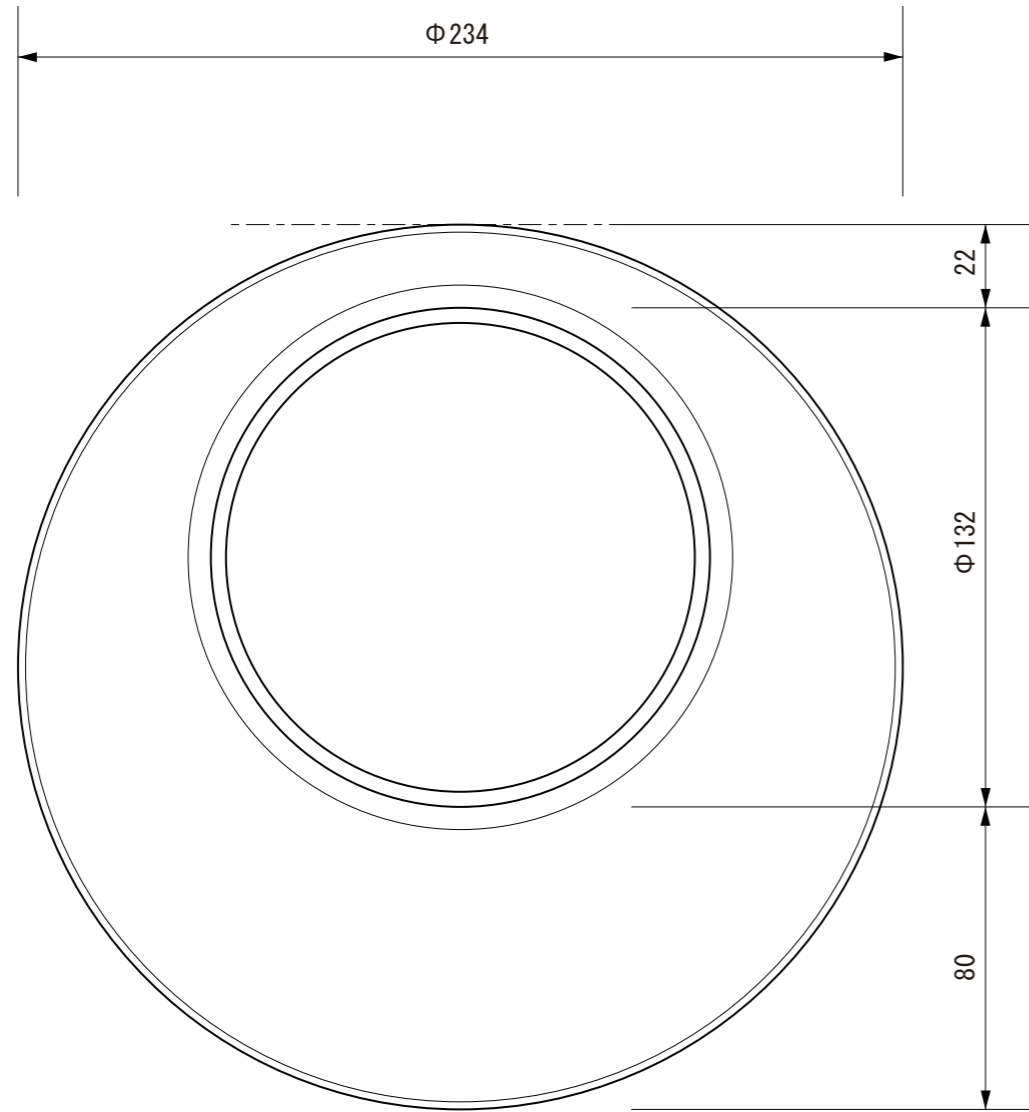
寸法数値：mm表記
寸法公差：±0.5mm

備考欄	③	2014. 2. 1	使用電球／LEDクリア電球4W (E-26)	日付	2014 年 2 月 1 日			品番	HFC-D02B/S/X
	②	2014. 2. 1	材質／アルミダイキャスト、鋼線、ガラス	製図	検 図	承認	図番 尺 度	品名	シンプルLEDマリンライト フラケット セビ アブ ラウン/パ ーシルバ ー/シャインゴ ールド
	①	2014. 2. 1	重量／約1.8kg	垣 端	真 鍋	真 鍋			
	符号	日付	記 事						

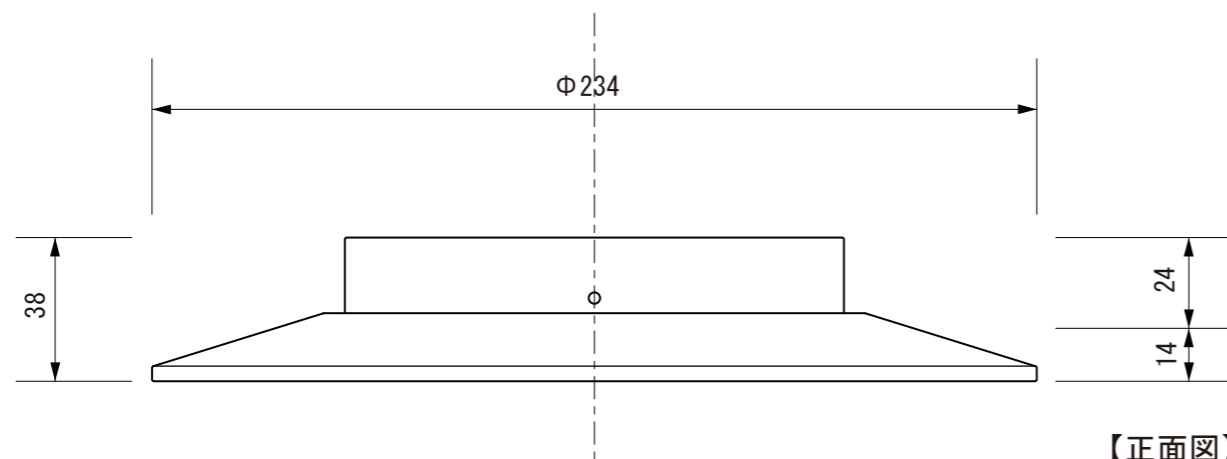


株式会社タカショー
和歌山県海南市南赤坂20-1
TEL. 073-482-4128 (代)
FAX. 073-486-2560 (代)

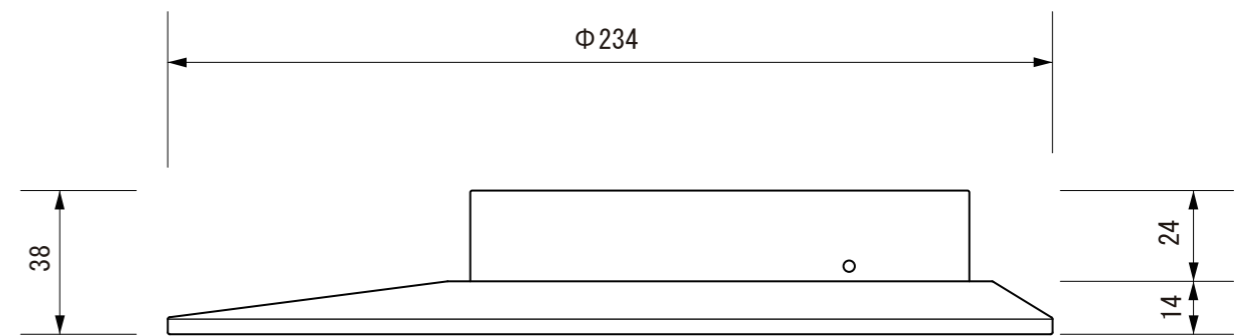
検図



【上面図】



【正面図】



【側面図】

寸法数値：mm表記
寸法公差：±0.5mm

備考欄	③			日付	2011年 2月 21日				品番	HFC-003□
	②	2011.2.21	材質／銅板、アルミ板	製図	検図	承認	図番 尺度	品名	ブラケットタイプ用シェード	
	①	2011.2.21	重量／約0.3kg	木谷	花田	古澤				
	符号	日付	記事						1:2	



株式会社タカショー
和歌山県海南市南赤坂20-1
TEL. 073-482-4128 (代)
FAX. 073-486-2560 (代)