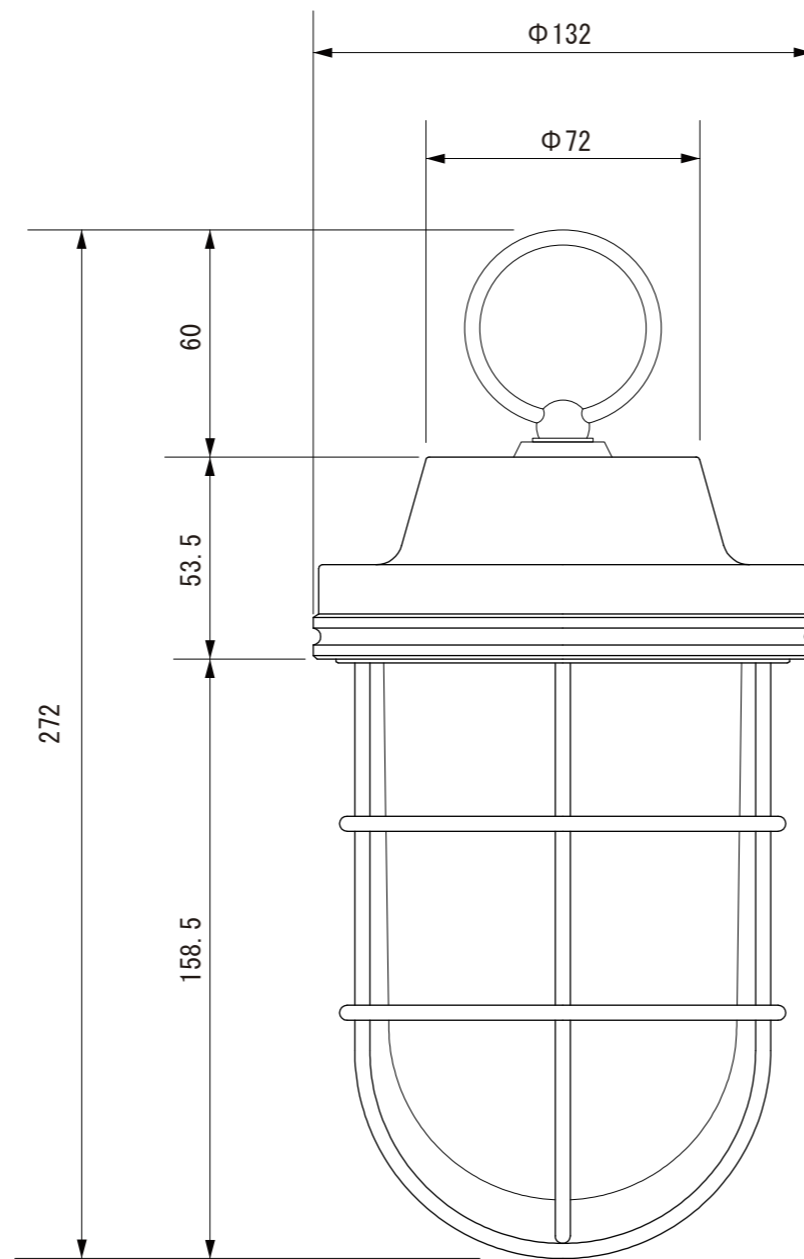
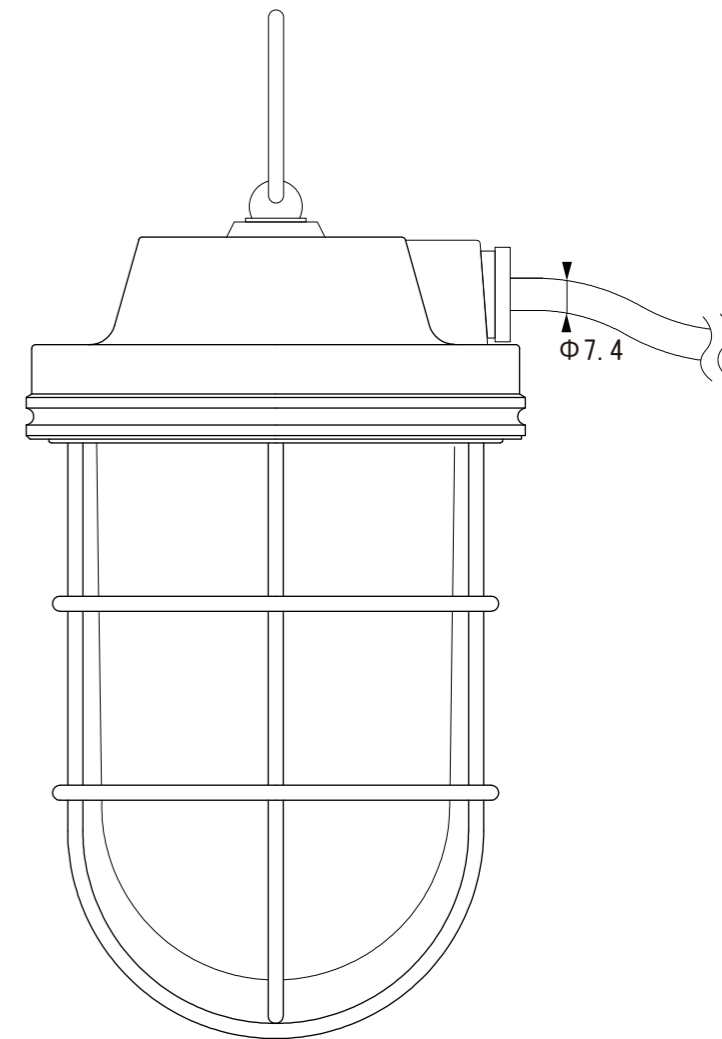


【平面図】



【正面図】



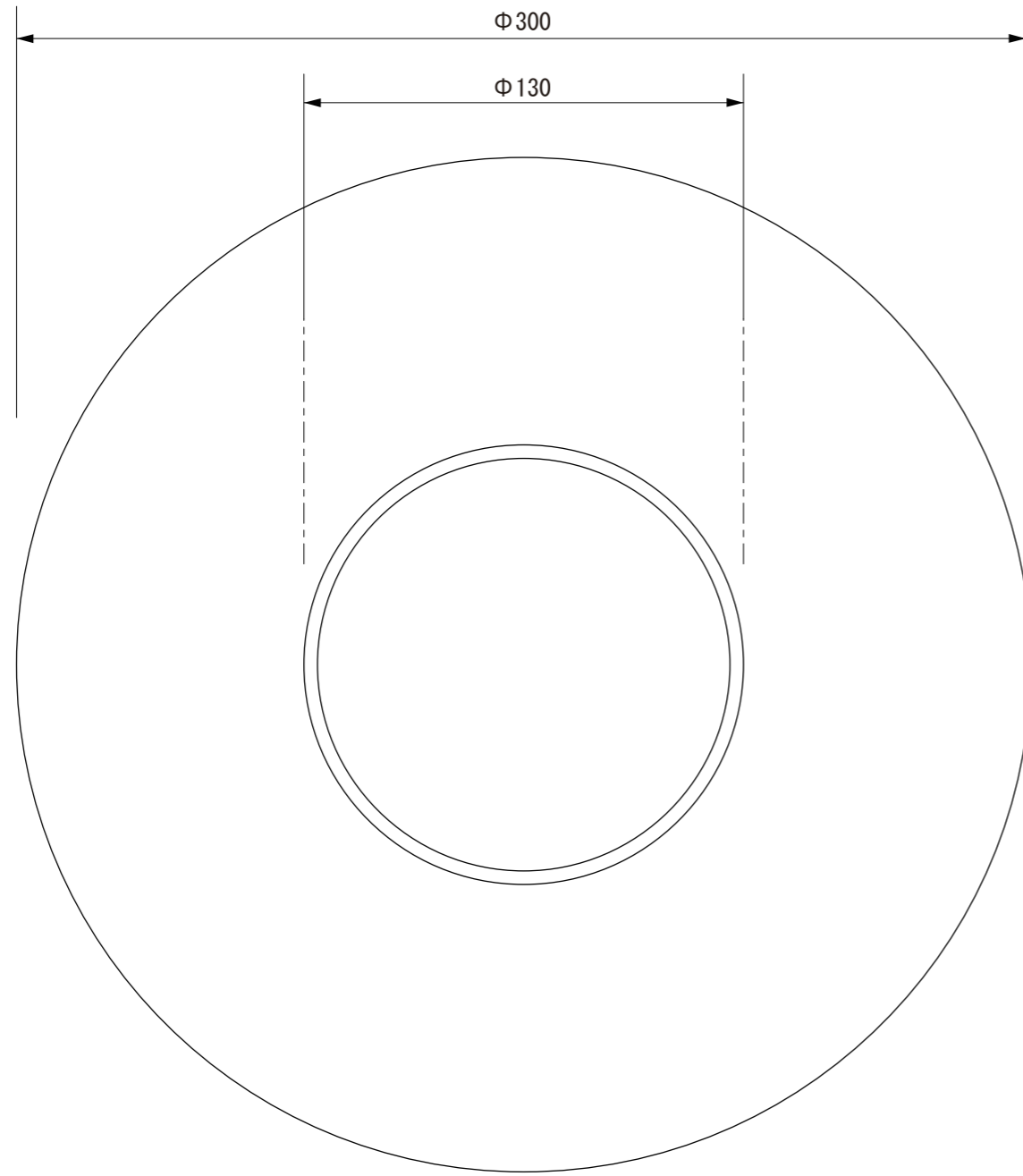
【側面図】

寸法数値：mm表記
寸法公差：±0.5mm

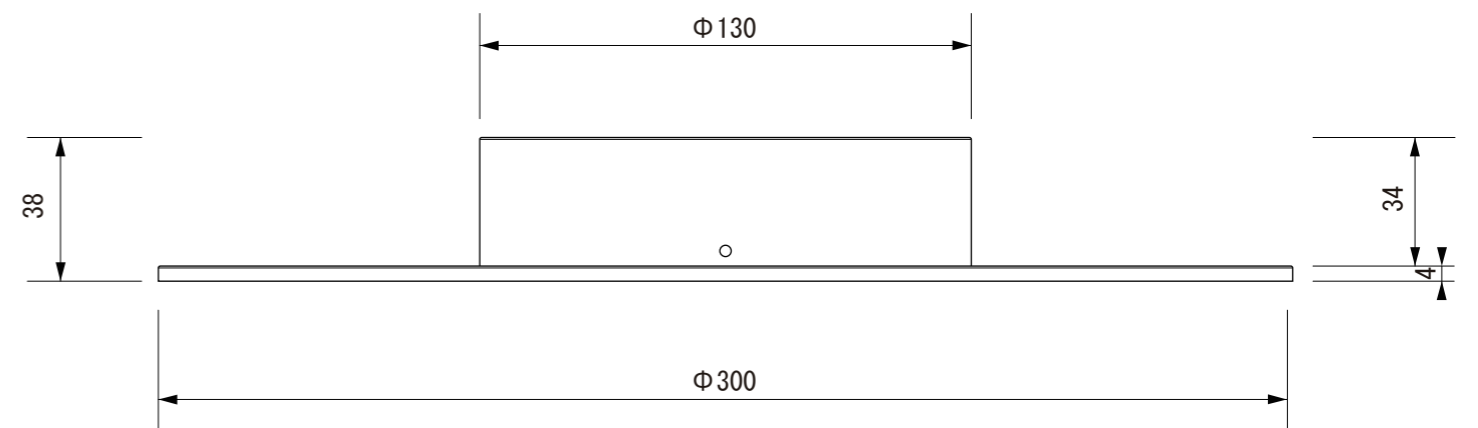
備 考 欄	③	2014. 2. 1	使用電球/LEDクリア電球4W (E-26)	日付	2014 年 2 月 1 日			品番	HFC-D03B/S/X
	②	2014. 2. 1	材質/アルミダイキャスト、鋼線、ガラス	製図	検図	承認	図 番 尺 度	品 名	シンプルLEDマリンライト ペンダント セビア®ラウン/パールシルバー/シャイニング・ゴールド
	①	2014. 2. 1	重量/約1.7kg	垣端	真鍋	真鍋			
	符号	日付	記事						



株式会社タカショー
和歌山県海南市南赤坂20-1
TEL. 073-482-4128 (代)
FAX. 073-486-2560 (代)



【上面図】



【正面図】

寸法数値：mm表記
寸法公差：±0.5mm

備 考 欄	③			日付	2011年 2月 18日			品番	HFC-005□
	②	2011.2.17	材質／鋼板、アルミ板	製図	検図	承認	図 番 尺 度	品 名	ペンダントタイプ用シェード
	①	2011.2.17	重量／約0.5kg	木谷	花田	古澤			
	符号	日付	記事						



株式会社タカショー
和歌山県海南市南赤坂20-1
TEL. 073-482-4128 (代)
FAX. 073-486-2560 (代)