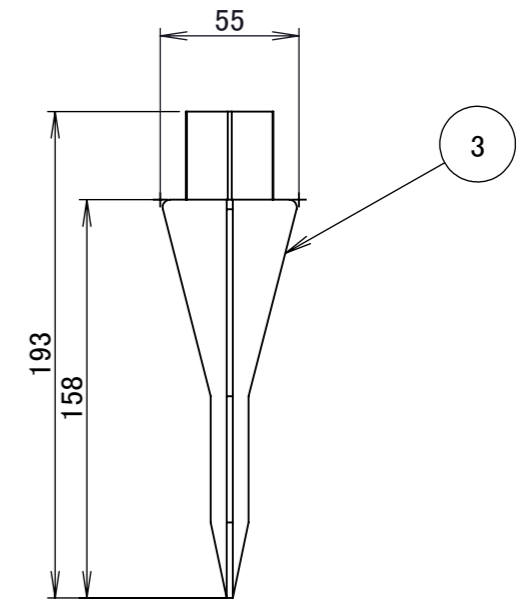
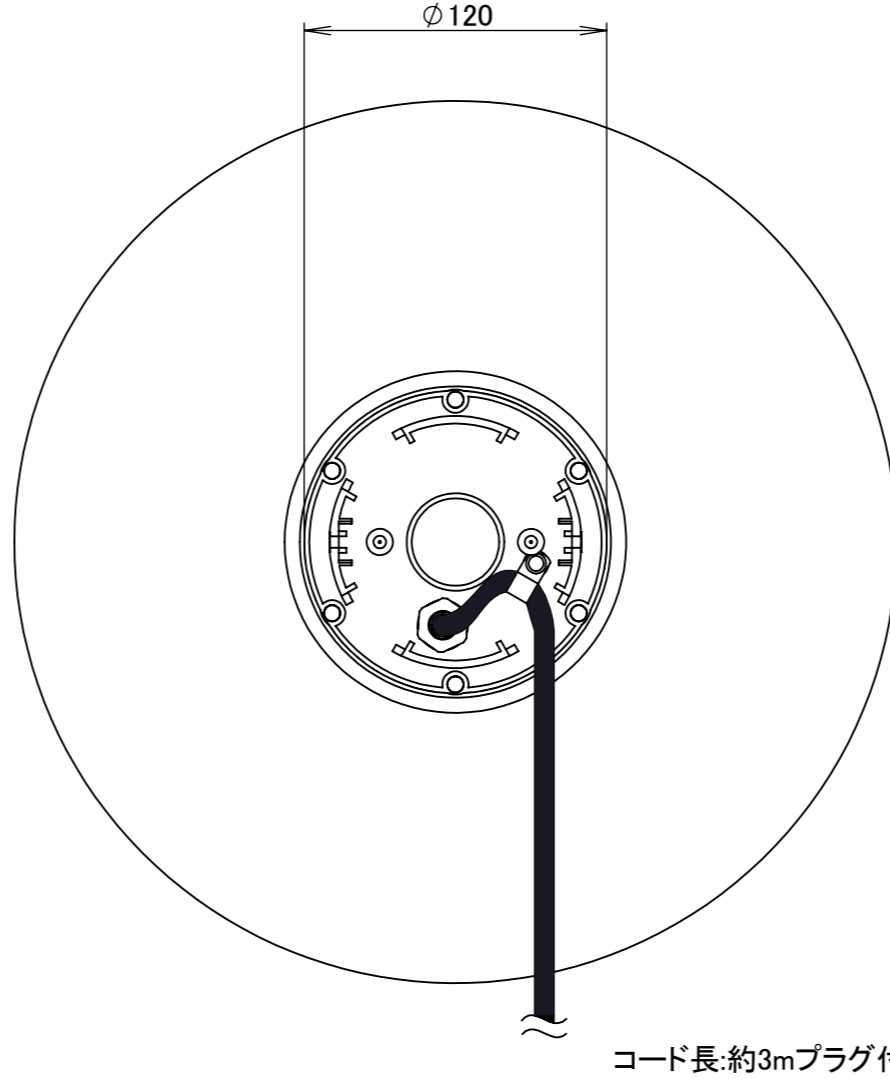
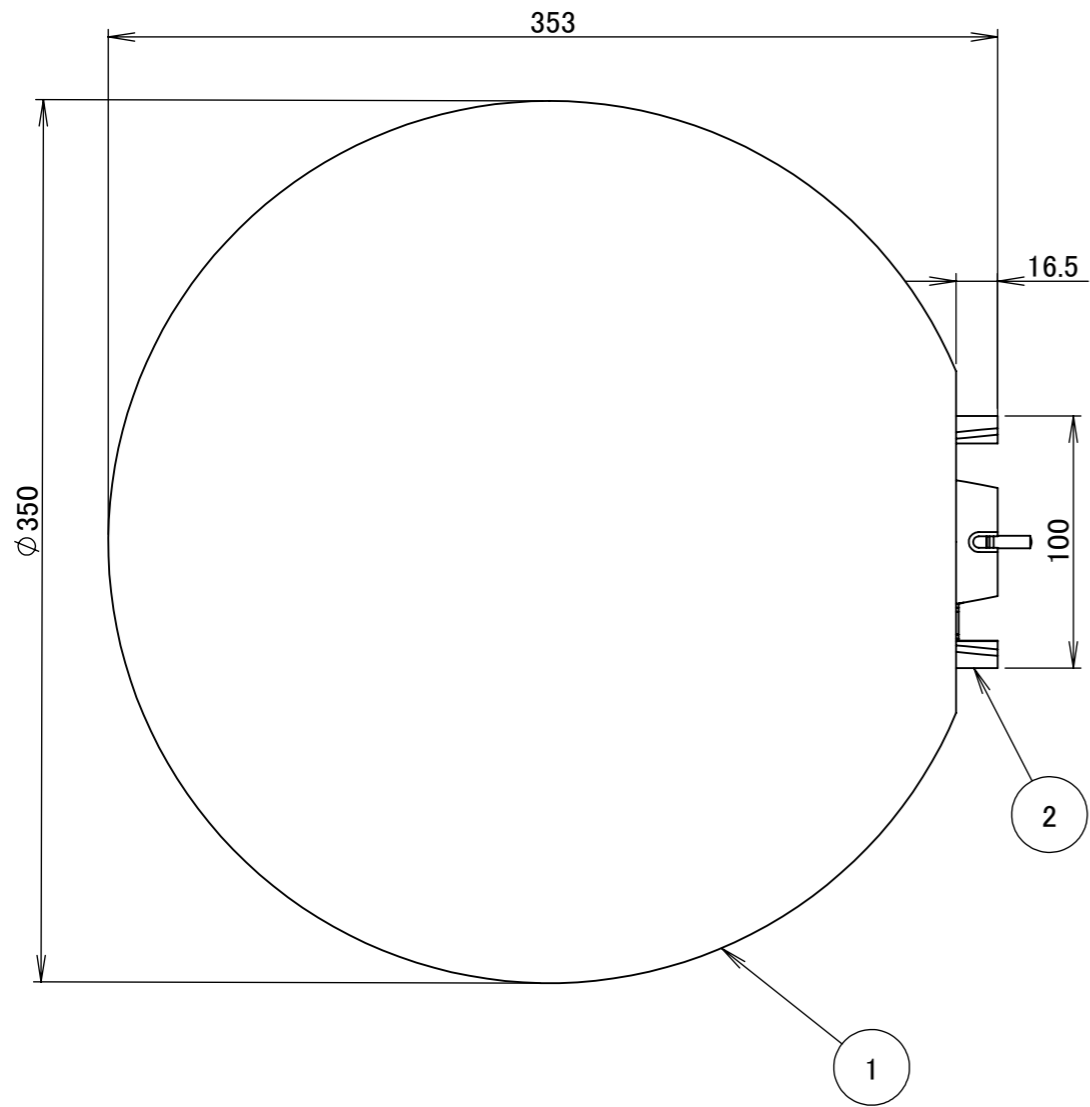
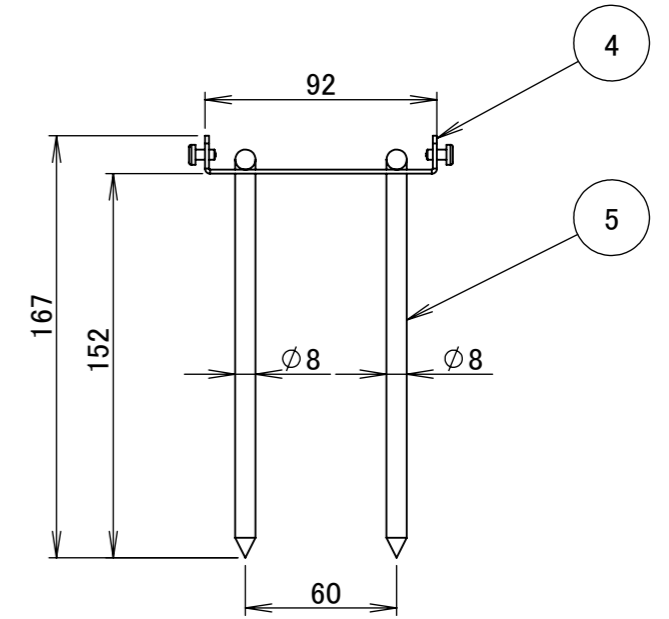


No.	部品名	個数	材質
1	ボール	1	ポリエチレン
2	ベース	1	ASA樹脂
3	スパイク	1	PC/ABS
4	取付金具	1	ステンレス
5	ペグ	2	ステンレス



[スパイク]  
尺度 1:3



[ペグ]  
尺度 1:3

名前 / NAME		消費電力 / POWER CONSUMPTION		品番 / PART NO.	
検認	原	4.4W		HFC-D10T	
検認	小林	光源 / LIGHT		色 / COLOR	
設計	青木	モジュール:電球色		乳白色	
製図	青木	重量 / WEIGHT		品名 / DRAWING NAME	
NO.	改定履歴 / REVISION HISTORY	日付	名前 / NAME	日付	2023/6/20
		投影法 / PROJECTION		尺度 / SCALE	
		1:5		1/1	

