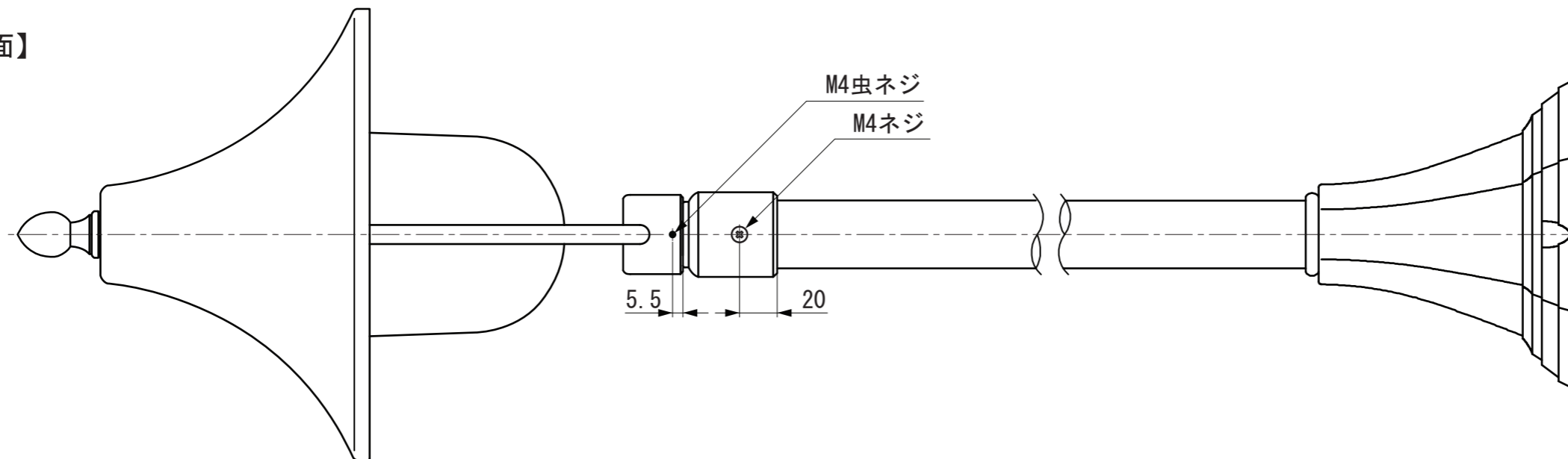
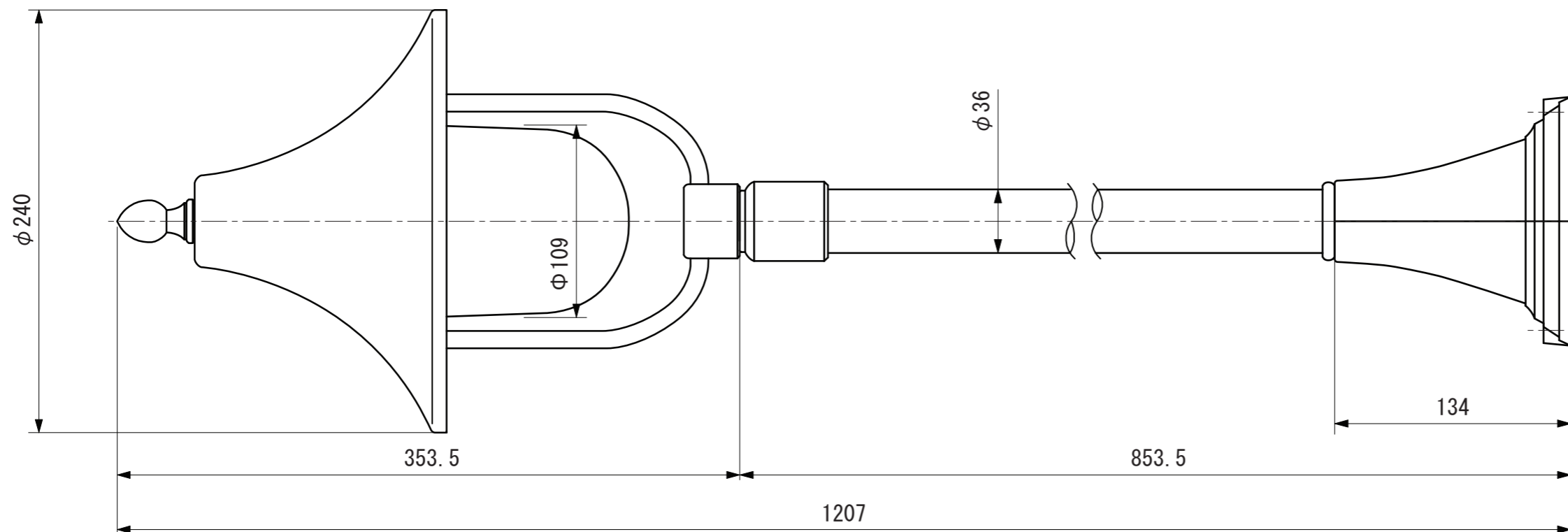


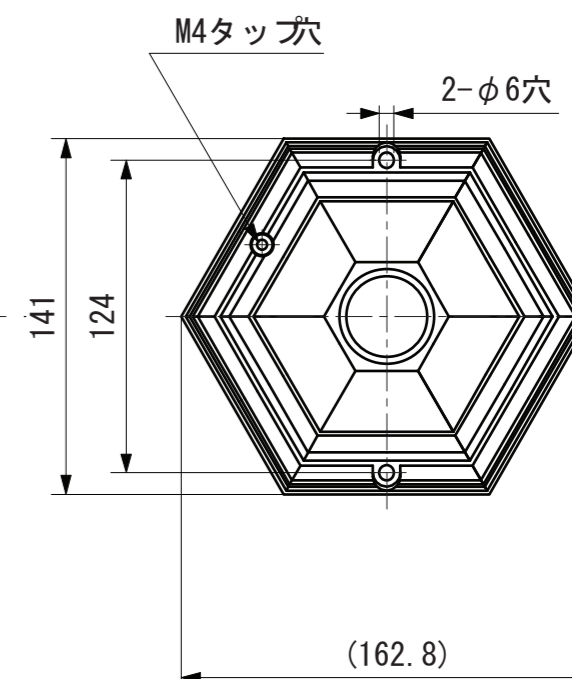
【側面】



【正面】



【底面】



寸法数値：mm表記
寸法公差：±0.5mm

備考欄	③	2014. 2. 1	消費電力/約4.0W	日付	2014 年 2 月 1 日			品番	HFD-D28□
	②	2014. 2. 1	材質/アルミ、乳白ガラス	製図	検図	承認	図番 尺度	品名	シンプルLEDポールライトカラーズ3型 (レイクブルー/マリーイエロー/シェルオレンジ) (電球色)
	①	2014. 2. 1	重量/約2.0kg	岩根	真鍋	真鍋			
	符号	日付	記事						



株式会社タカショー
和歌山県海南市南赤坂20-1
TEL. 073-482-4128 (代)
FAX. 073-486-2560 (代)