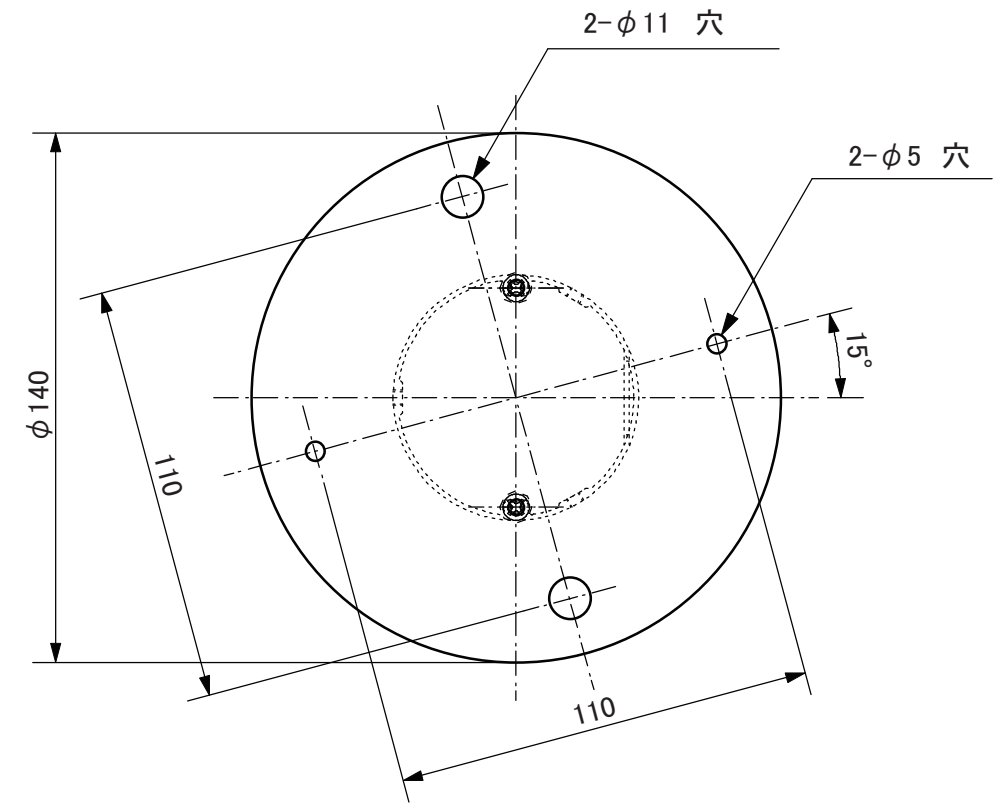


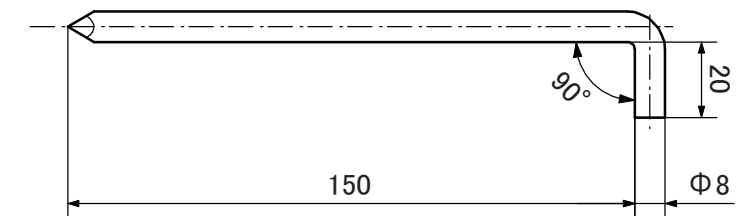
【平面図】

【正面図】



【下面図】

【付属ペグ】



寸法公差：±0.5mm  
寸法数値：mm表記

備 考 欄	③	2014. 2. 1	消費電力／約4.5W	日付	2014 年 2 月 1 日			品番	HFD-□32□
	②	2014. 2. 1	材質／アルミ、ガラス	製図	検図	承認	図番	品名	スタイル®-ルライト12型 (G®-ールド®/フ®ラック/シルバ®-) (電球色/白)
	①	2014. 2. 1	重量／約0.8kg	真鍋	岩根	真鍋			
	符号	日付	記事				1 : 2		



**株式会社タカショー**  
和歌山県海南市南赤坂20-1  
TEL. 073-482-4128(代)  
FAX. 073-486-2560(代)