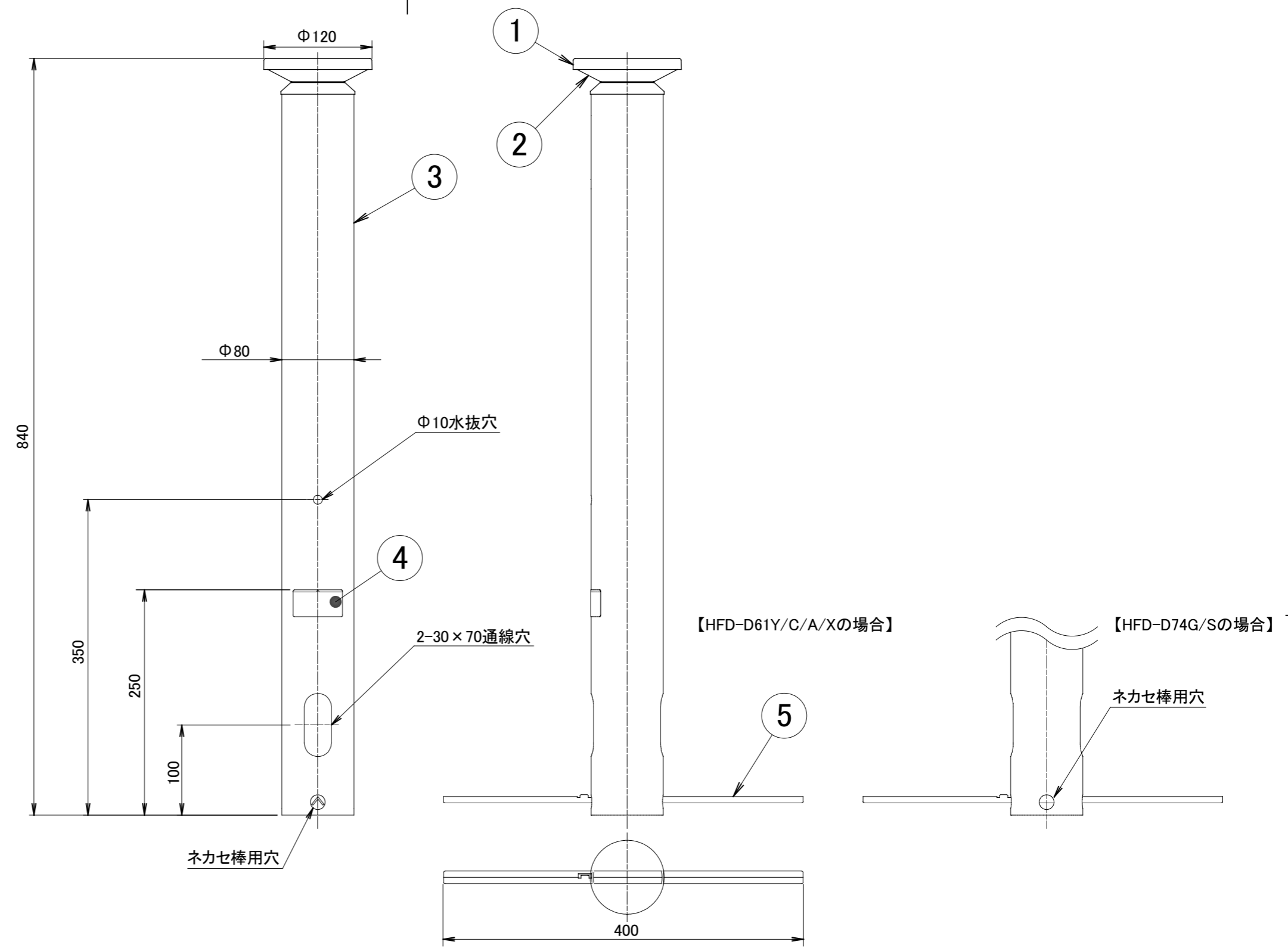
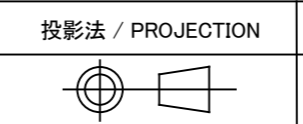


No.	部品名	個数	材質
1	フレーム	1	アルミ
2	LEDカバー	1	アクリル
3	ポール	1	アルミ
4	G.Lシール	1	シール
5	ネカセ棒	1	アルミ



名前 / NAME		消費電力 / POWER CONSUMPTION		品番 / PART NO.	
検認	原	4.1W		HFD-D61Y/C/A/X HFD-D74G/S	
検認	小林	光源 / LIGHT		色 / COLOR	
設計	小林	モジュール: 電球色		焼/黒焼/レッドウッド/シャインステンレス/ グレイッシュゴールド/シルバー	
製図	岩下	重量 / WEIGHT		品名 / DRAWING NAME	
NO.	改定履歴 / REVISION HISTORY	日付	名前 / NAME	日付	2018/3/28
1		2		3	



投影法 / PROJECTION 尺度 / SCALE
1 : 5



1/1