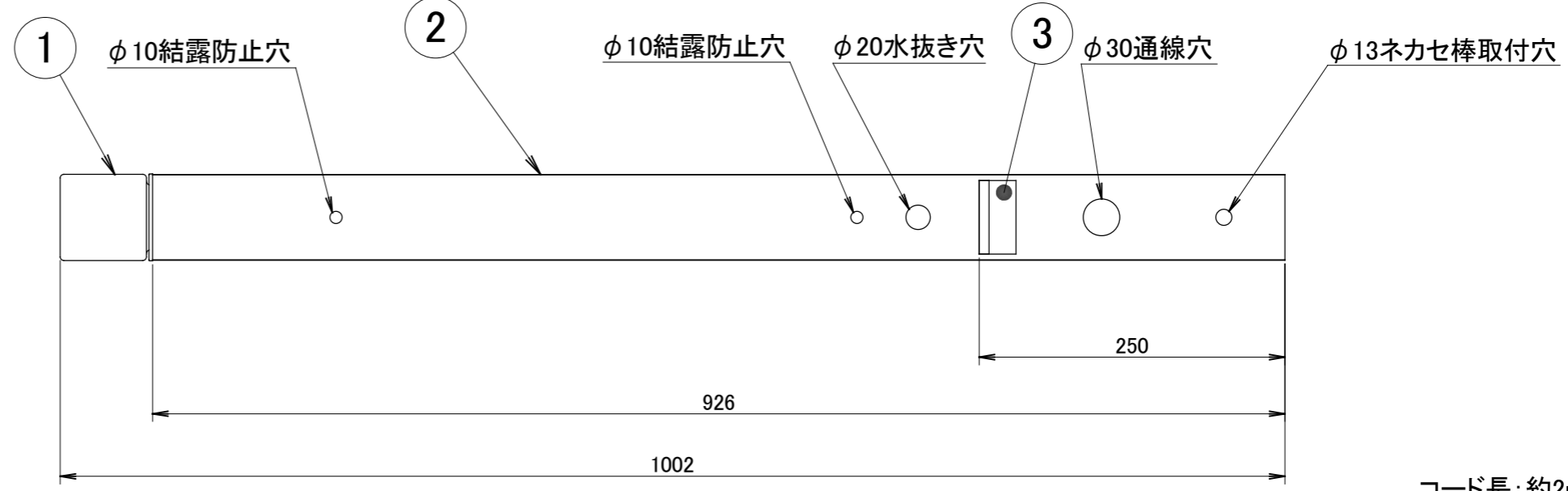
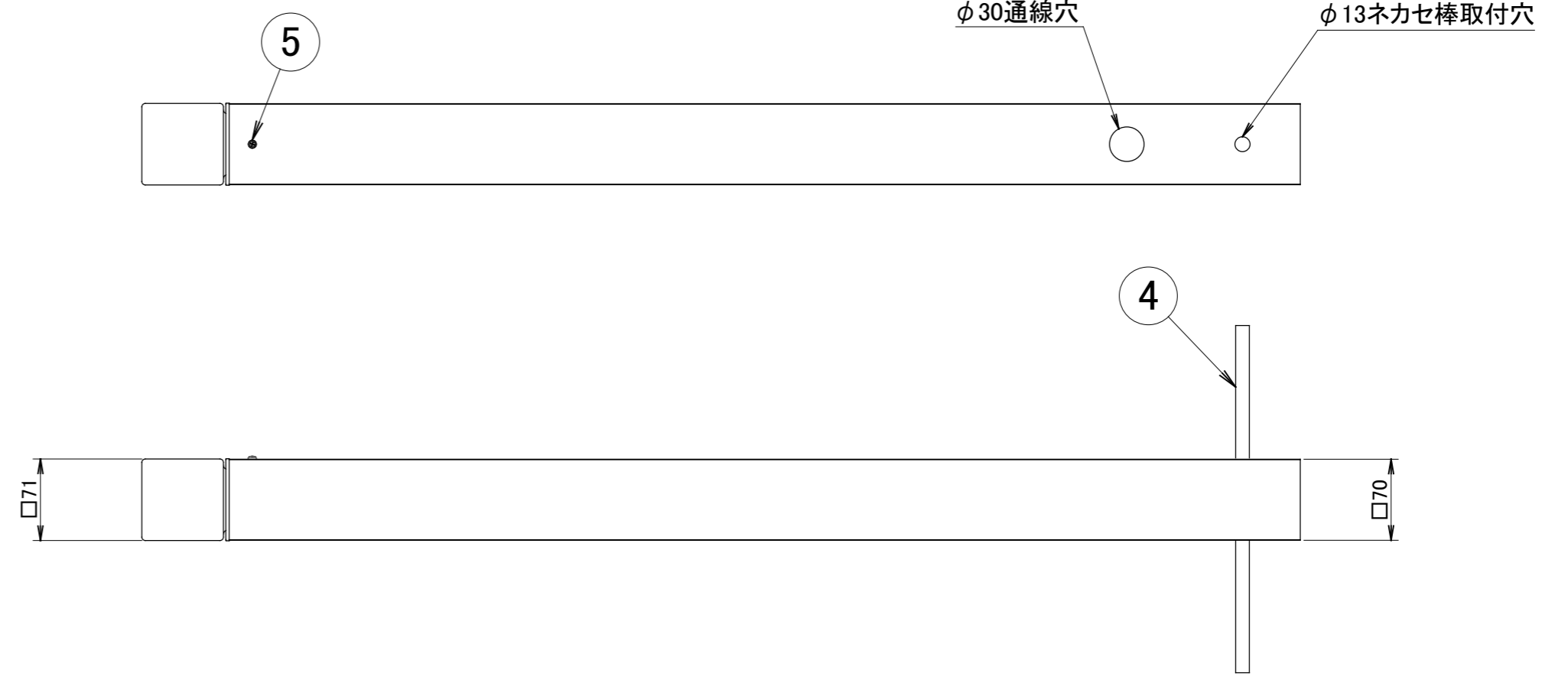
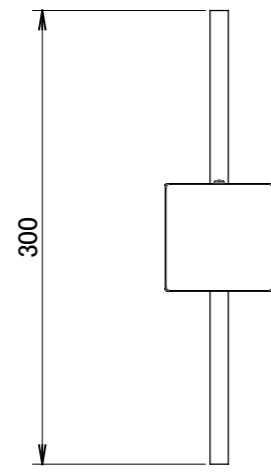


No.	部品名	個数	材質
1	ガラスグローブ	1	ガラス
2	ポール	1	アルミ
3	G.Lシール	1	シール
4	ネカセ棒	1	アルミ
5	灯部固定ネジM4×12	1	SUS



名前 / NAME		消費電力 / POWER CONSUMPTION		品番 / PART NO.	
検認	原	5W		HFD-D65P/B/E	
検認	小林	光源 / LIGHT		色 / COLOR	
設計	小林	モジュール: 電球色		ダークパイン/ブラウンエボニー/ブラックエボニー	
製図	岩下	重量 / WEIGHT		品名 / DRAWING NAME	
NO.	改定履歴 / REVISION HISTORY	日付	名前 / NAME	日付	2018/2/9
		約2100g		アートウッドポールライト13型	
		投影法 / PROJECTION	尺度 / SCALE	 DiGiTEC TAKASHO DIGITEC CO.,LTD.	
			1 : 5		