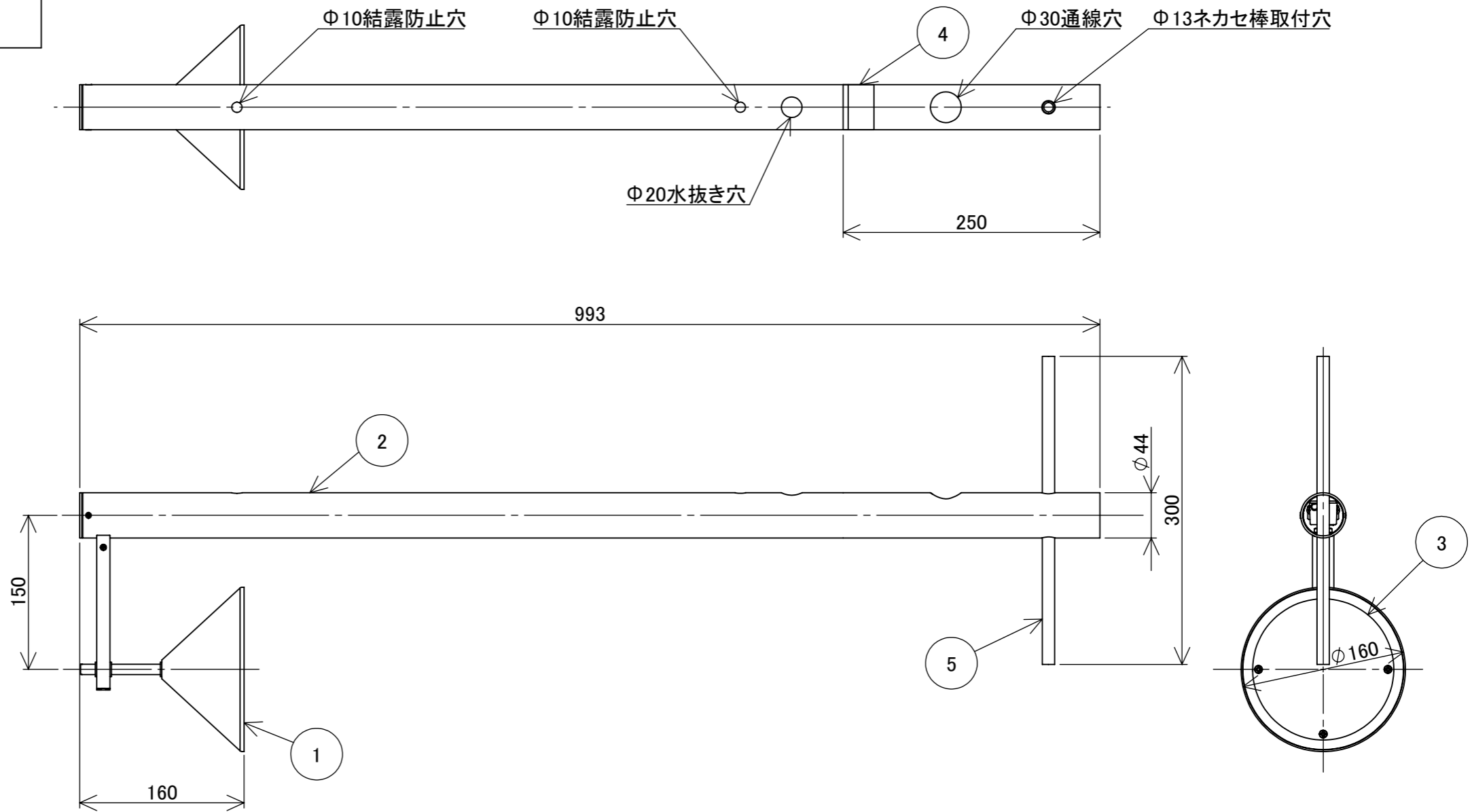


No.	部品名	個数	材質
1	本体	1	ADC12
2	ポール	1	アルミ
3	カバー	1	アクリル
4	G.L.シール	1	シール
5	ネカセ棒	1	アルミ



名前 / NAME		消費電力 / POWER CONSUMPTION	品番 / PART NO.
検認	原	約3.3W	HFD-D76K
検認	小林	光源 / LIGHT	色 / COLOR
設計	青木	モジュール:電球色	ブラック
製図	青木	重量 / WEIGHT	品名 / DRAWING NAME
NO.	改定履歴 / REVISION HISTORY	約1.6kg	ポールライト100V 15型
日付	名前 / NAME	投影法 / PROJECTION	尺度 / SCALE
日付	2019/04/24		1:5

