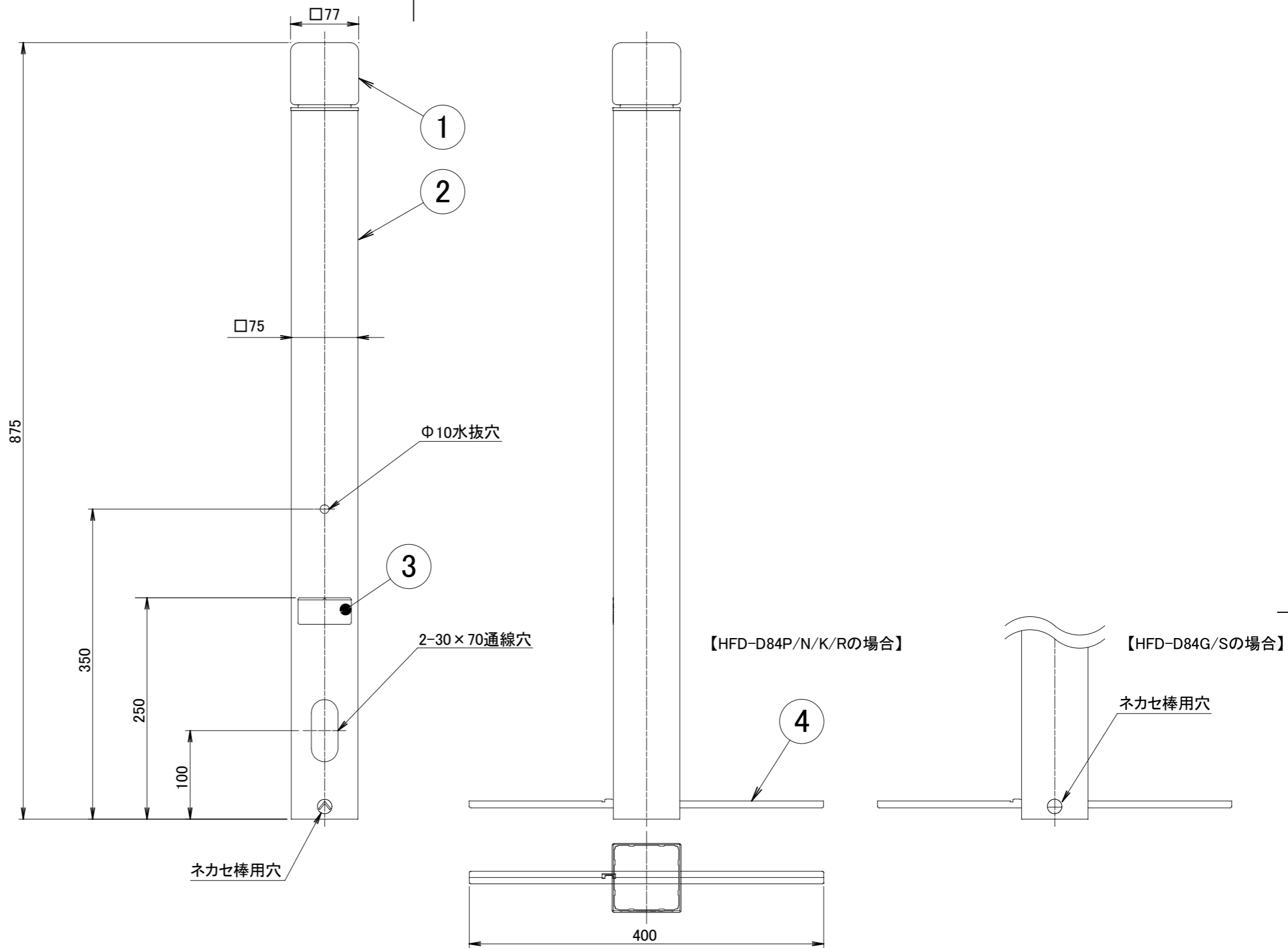


No.	部品名	個数	材質
1	ガラスグローブ	1	ガラス
2	ポール	1	アルミ
3	G.Lシール	1	シール
4	ネカセ棒	1	アルミ



名前 / NAME		消費電力 / POWER CONSUMPTION		品番 / PART NO.	
検認	原	約4.6W		HFD-D84P/N/K/R/G/S	
検認	小林	光源 / LIGHT		色 / COLOR	
設計	小林	モジュール: 電球色		ダークパイン/ナチュラルパイン/京町家かきちゃ/ ラスティ銅ツバー/グレイッシュゴールド/シルバー	
製図	岩下	重量 / WEIGHT		品名 / DRAWING NAME	
NO.	改定履歴 / REVISION HISTORY	日付	名前 / NAME	日付	2022/01/25
1	2	3	4	5	6

投影法 / PROJECTION	尺度 / SCALE	 <b>DiGiTEC</b> TAKASHO DIGITEC CO.,LTD.	1/1
	1:5		