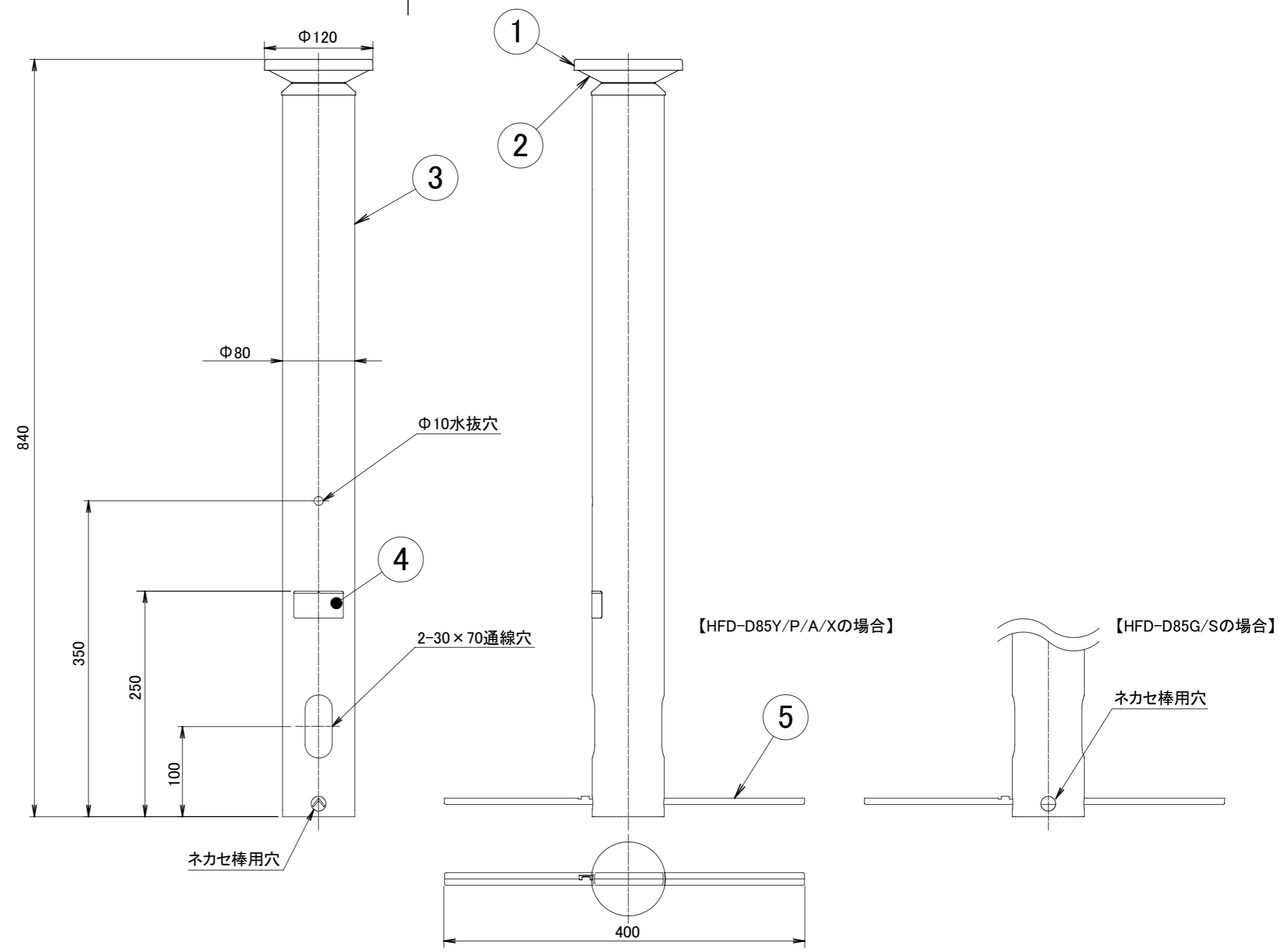


| No. | 部品名 | 個数 | 材質 |
|-----|--------|----|------|
| 1 | フレーム | 1 | アルミ |
| 2 | LEDカバー | 1 | アクリル |
| 3 | ポール | 1 | アルミ |
| 4 | G.Lシール | 1 | シール |
| 5 | ネカセ棒 | 1 | アルミ |



| 名前 / NAME | | 消費電力 / POWER CONSUMPTION | | 品番 / PART NO. | |
|-----------|-------------------------|--------------------------|-----------|---|------------|
| 検認 | 原 | 約4.6W | | HFD-D85Y/P/A/X/G/S | |
| 検認 | 小林 | 光源 / LIGHT | | 色 / COLOR | |
| 設計 | 小林 | モジュール: 電球色 | | 焼/ダークパイン/レッドウッド/シャインステンレス/ グレイッシュゴールド/シルバー | |
| 製図 | 岩下 | 重量 / WEIGHT | | 品名 / DRAWING NAME | |
| NO. | 改定履歴 / REVISION HISTORY | 日付 | 名前 / NAME | 日付 | 2022/01/25 |
| 1 | 2 | 3 | 4 | 5 | 6 |
| | | | | 約1.4kg | |
| | | | | 投影法 / PROJECTION | |
| | | | | 尺度 / SCALE | |
| | | | | 1 : 5 | |
| | | | | | |
| | | | | 1/1 | |