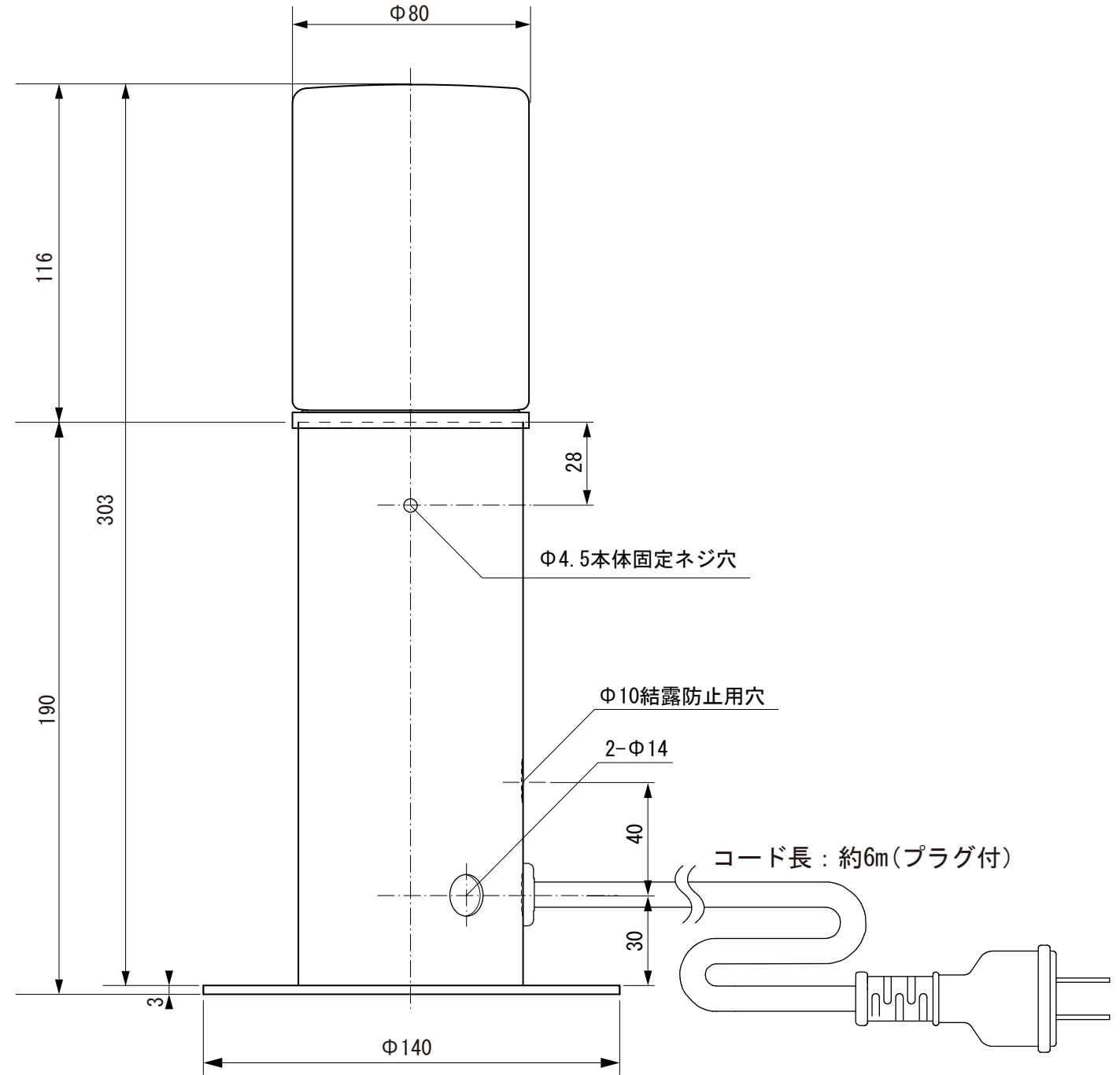


【上面図】



【正面図】

寸法数値：mm表記
寸法公差：±0.5mm

備考欄	③	2013.7.1	消費電力/LED球 4W(E-17)	日付	2013年7月1日				品番	HFD-L1MSA/MBA
	②	2013.7.1	材質/ステンレス、乳白ガラス	製図	検図	承認	図番	尺	品名	
	①	2013.7.1	重量/約1.0kg	垣端	真鍋	古澤	1:2			
	符号	日付	記事							



株式会社タカショー
和歌山県海南市南赤坂20-1
TEL. 073-482-4128(代)
FAX. 073-486-2560(代)