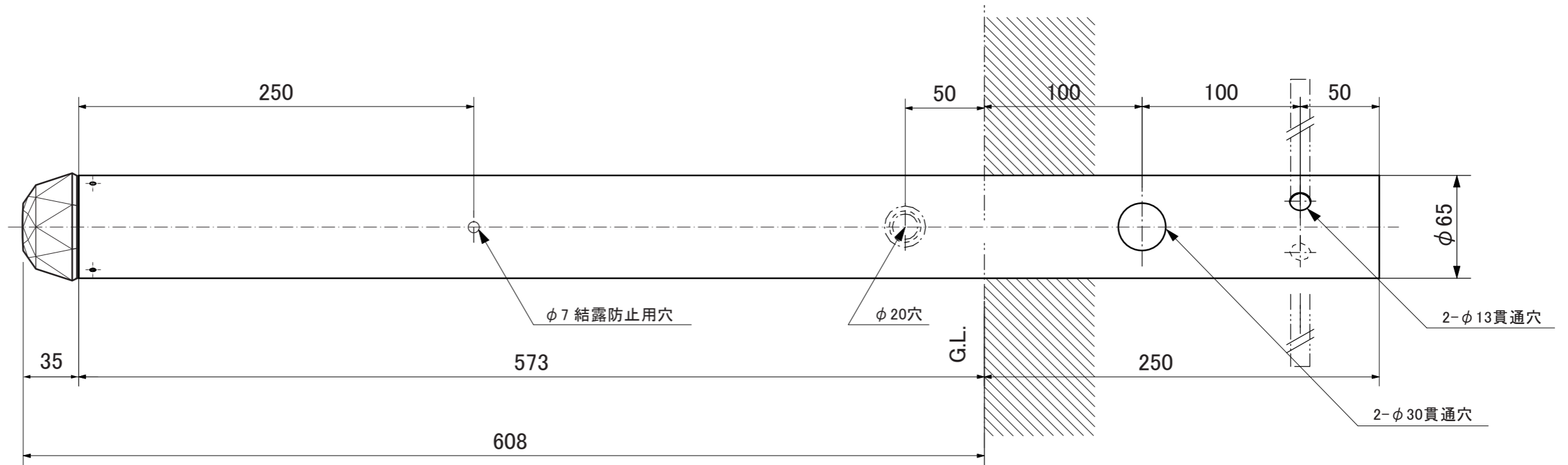


【平面図】



【正面図】

寸法数値 : mm表記  
寸法公差 : ±0.5mm

備 考 欄	③	2014. 5. 1	消費電力 / 約4.5W	日付	2014 年 5 月 1 日			品番	HFD-W/D33S/G
	②	2014. 5. 1	材質 / アルミ、アクリル	製図	検図	承認	図 番 尺 度	品 名	スタイルライト カラット 1型 (白/電球色) (シルバー/グレイッシュゴールド)
	①	2014. 5. 1	重量 / 約1.2kg	垣端	真鍋	古澤			
	符号	日付	記事						



**株式会社タカショー**  
和歌山県海南市南赤坂20-1  
TEL. 073-482-4128 (代)  
FAX. 073-486-2560 (代)