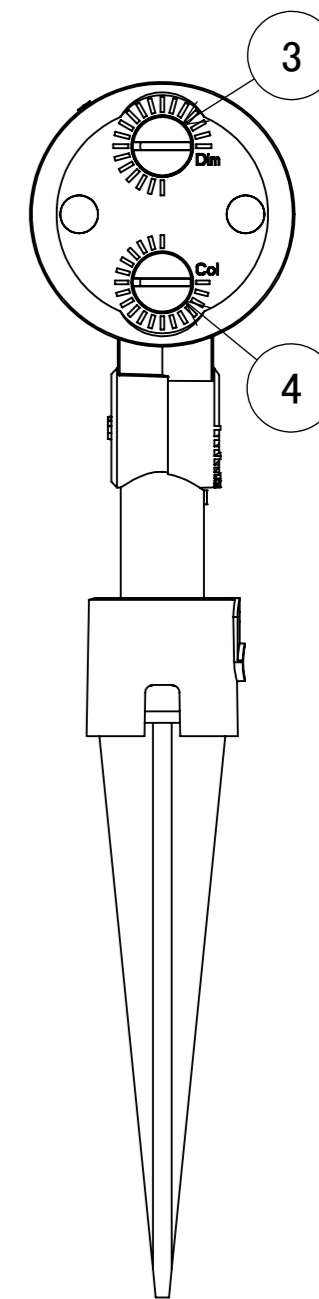
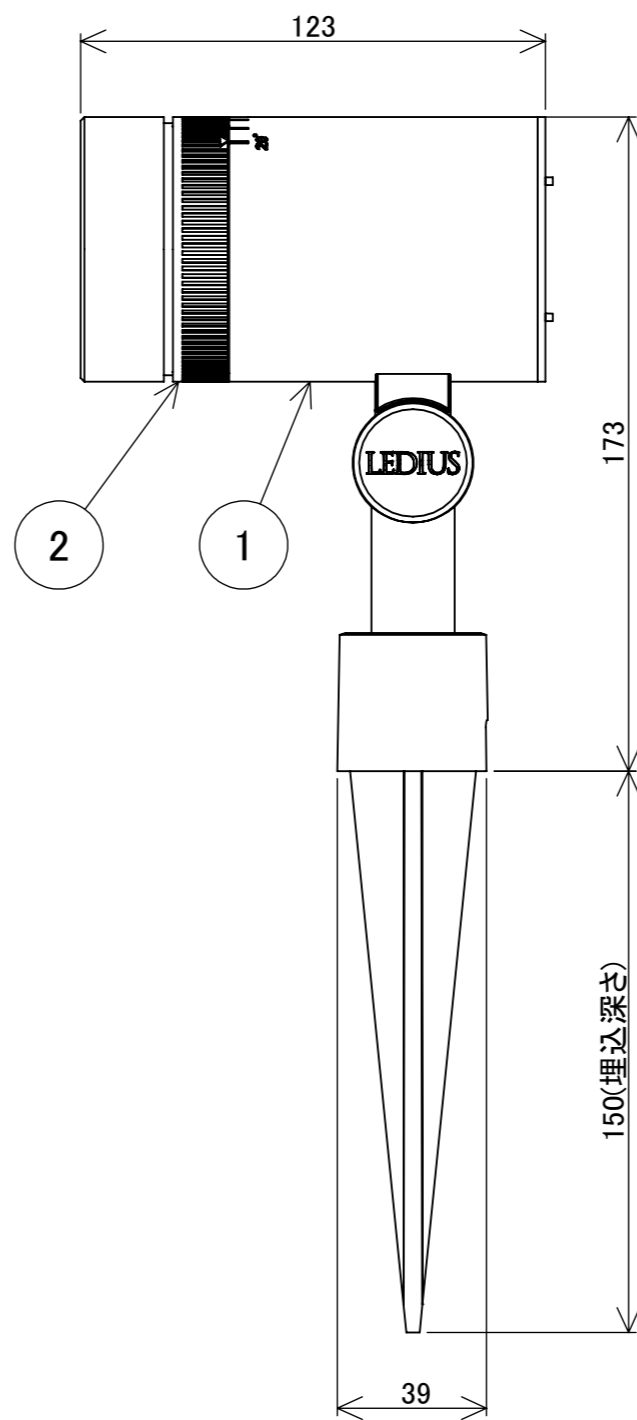
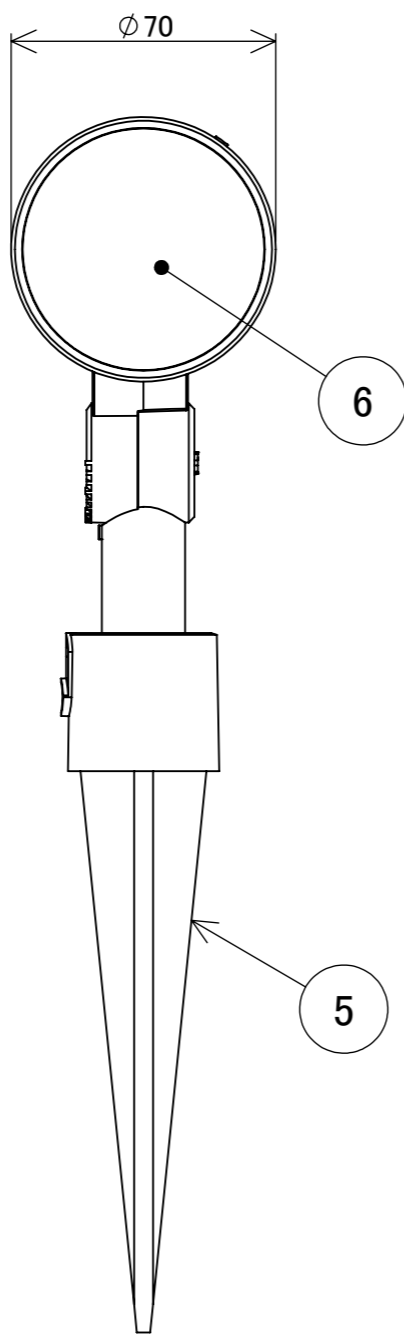


No.	部品名	個数	材質
1	本体	1	ADC12
2	配光角リング	1	ADC12
3	調光ツマミ	1	ADC12
4	調色ツマミ	1	ADC12
5	スパイク	1	ABS
6	レンズ	1	ガラス



				名前 / NAME		消費電力 / POWER CONSUMPTION		品番 / PART NO.		
				検認	原	約8.2W		HFE-C73C/S		
				検認	小林	光源 / LIGHT		色 / COLOR		
				設計	小林	LED: 電球色~白色		チャコールグリーン/シルバー		
				製図	岩下	重量 / WEIGHT		品名 / DRAWING NAME		
				日付	2019/11/26	約1.4kg		De-SPOT トライリング 100V		
				投影法 / PROJECTION		尺度 / SCALE		 <b>DiGiTEC</b> TAKASHO DIGITEC CO.,LTD.		
						1:2				1/1
NO.	改定履歴 / REVISION HISTORY			日付	名前 / NAME	日付				