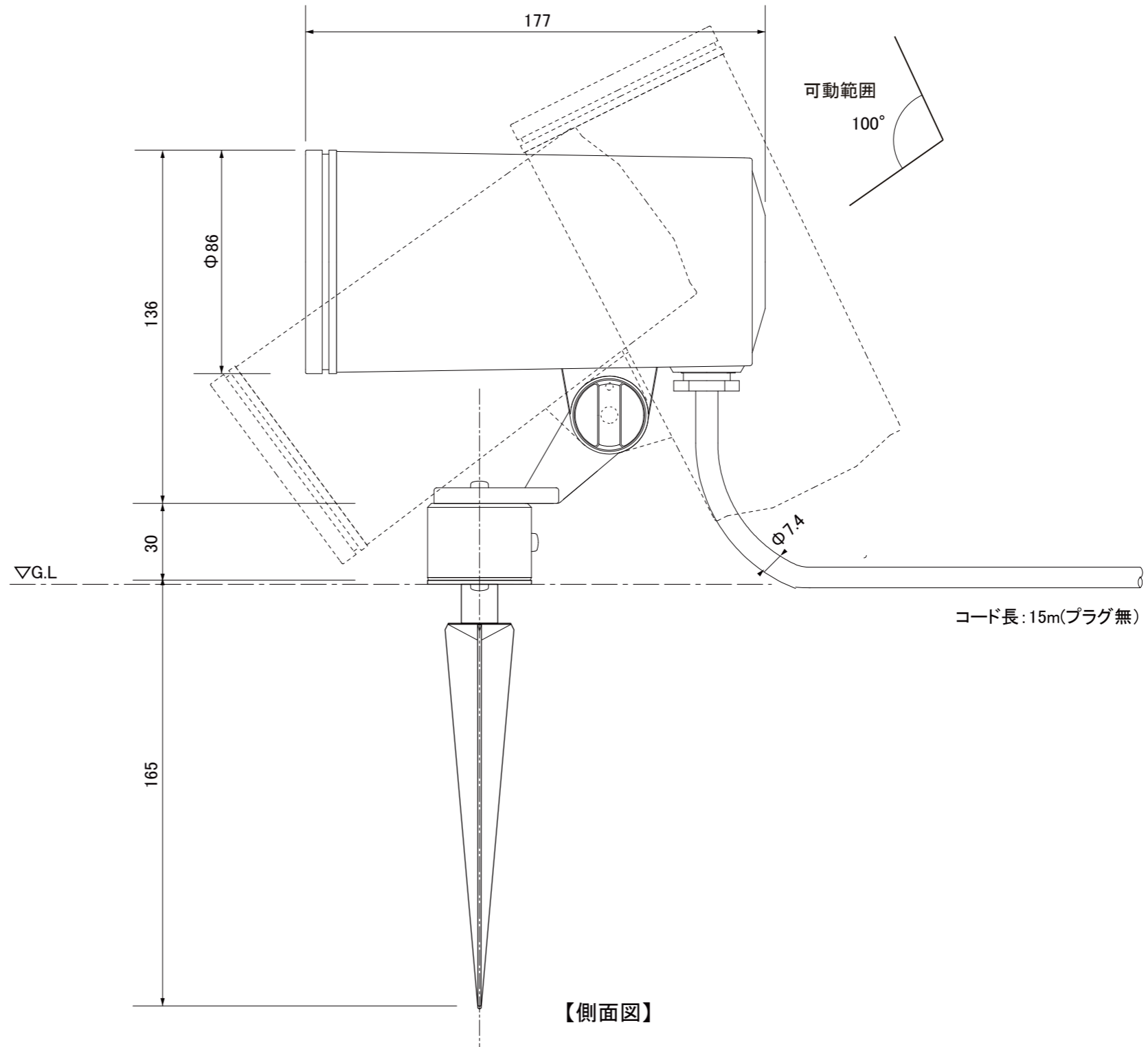


【正面図】



【側面図】

寸法数値: mm表記  
寸法公差: ±0.5mm

備 考 欄	③	2014. 04. 01	規格 / LED4.5Wモジュール	日付	2014 年 4 月 1 日			品番	HFE-D06S/K
	②	2014. 04. 01	材質 / アルミダイキャスト、シボ入ガラス	製図	検図	承認	図 番 尺 度	品 名	スポットライト1型モジュールタイプ 15mプラグ無 シルバー/ブラック(電球色)
	①	2014. 04. 01	重量 / 約1.2kg	垣端	真鍋	古澤			
	符号	日付	記事						



**株式会社タカショー**  
和歌山県海南市南赤坂20-1  
TEL. 073-482-4128 (代)  
FAX. 073-486-2560 (代)