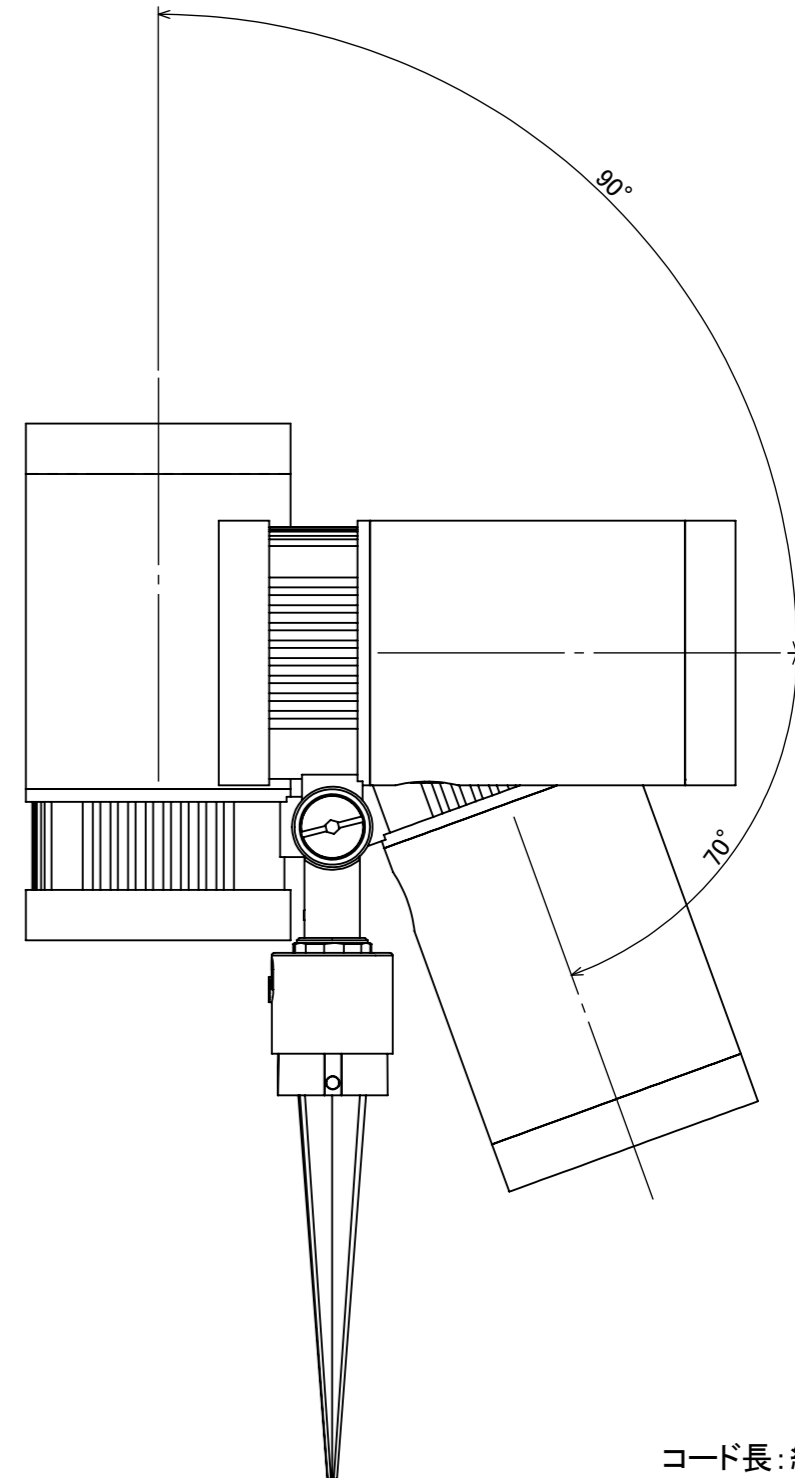
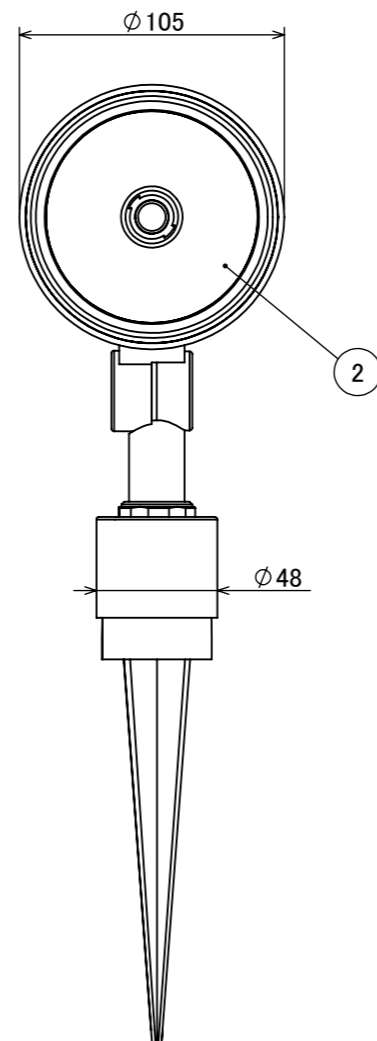
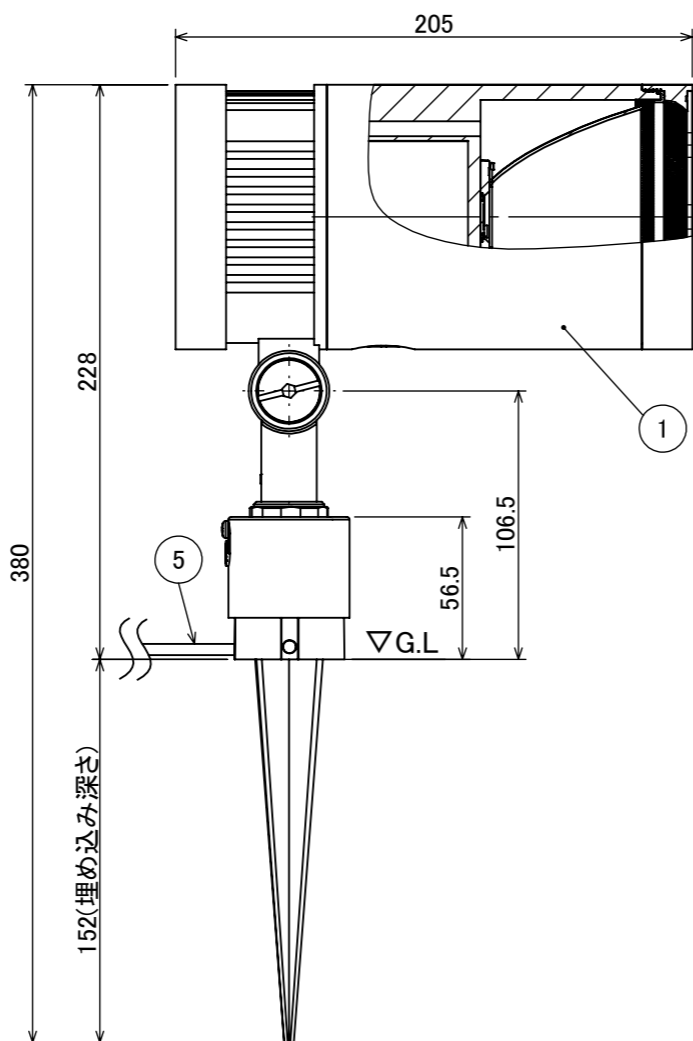
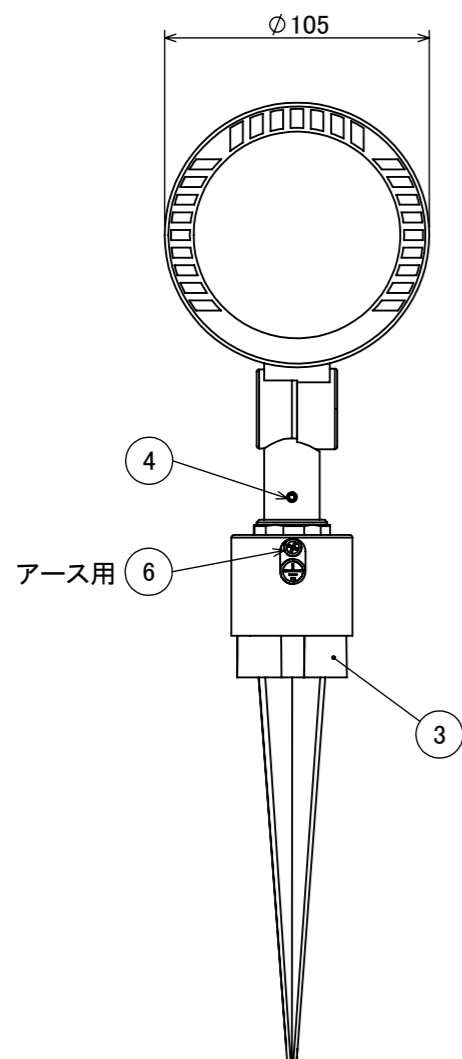
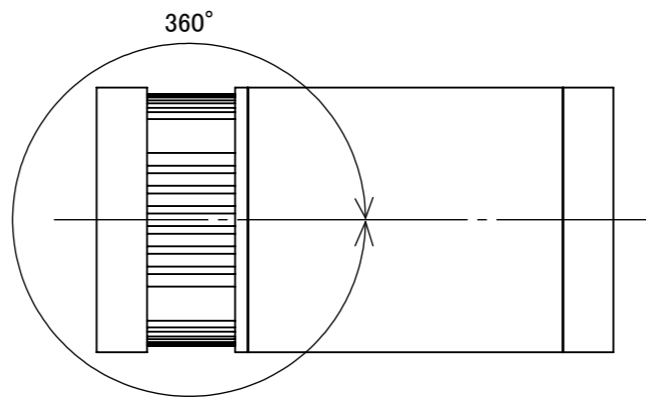


No.	部品名	個数	材質
1	本体	1	ADC12
2	カバー	1	耐圧ガラス(透明)
3	スパイク	1	ABS樹脂
4	M4×4 イモネジ	1	SUS 黒
5	配線:0.75×2	1	VCT
6	M4×8 小ネジ	1	SUS 黒



				名前 / NAME		消費電力 / POWER CONSUMPTION		品番 / PART NO.	
				検認	原	42W		HFE-D105K	
				検認	丸吉	光源 / LIGHT		色 / COLOR	
				設計	小林	COB:電球色 Ra90		ブラック	
				製図	小林	重量 / WEIGHT		品名 / DRAWING NAME	
				NO.	改定履歴 / REVISION HISTORY	日付	名前 / NAME	日付	2024/04/17
						投影法 / PROJECTION	尺度 / SCALE	DiGiTEC TAKASHO DIGITEC CO.,LTD.	
						1:3		1/1	