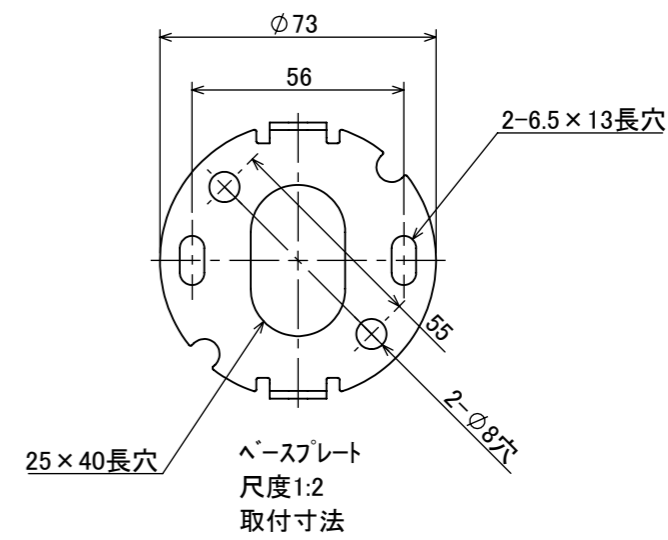
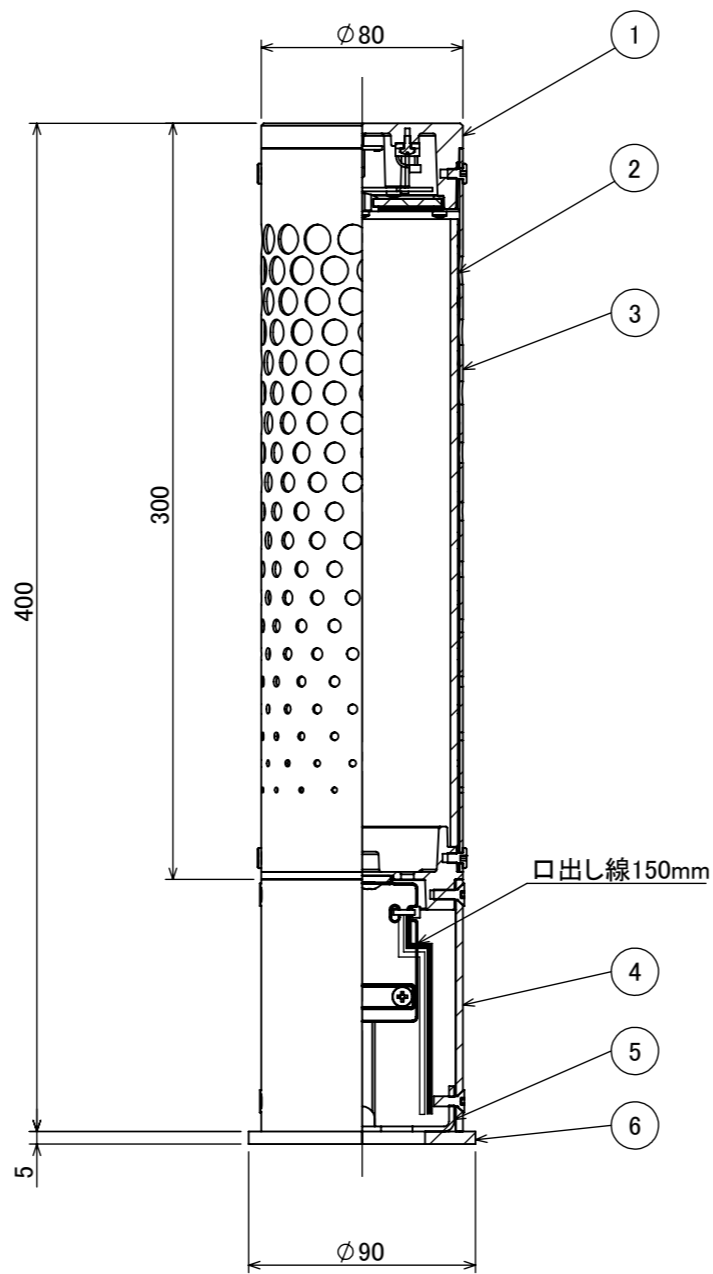


No.	部品名	個数	材質
1	本体	1	ADC12
2	シェード	1	アクリル
3	カバー	1	SUS
4	ポール	1	アルミ
5	ベースプレート	1	SUS
6	パッキン	1	EPDM



名前 / NAME		消費電力 / POWER CONSUMPTION	品番 / PART NO.
検認	原	5.1W	HFE-D108K
検認	丸吉	光源 / LIGHT	色 / COLOR
設計	丸吉	LED: 電球色	ブラック
製図	丸吉	重量 / WEIGHT	品名 / DRAWING NAME
		約1.3kg	トーチパススタンド 100Vトラスト ドット ブラック
NO.	改定履歴 / REVISION HISTORY	日付	名前 / NAME
		2024/02/07	

投影法 / PROJECTION	尺度 / SCALE	 DiGiTEC TAKASHO DIGITEC CO.,LTD.	1/1
	1:3		